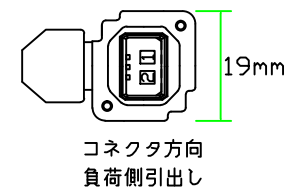
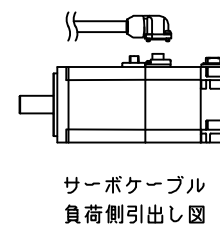
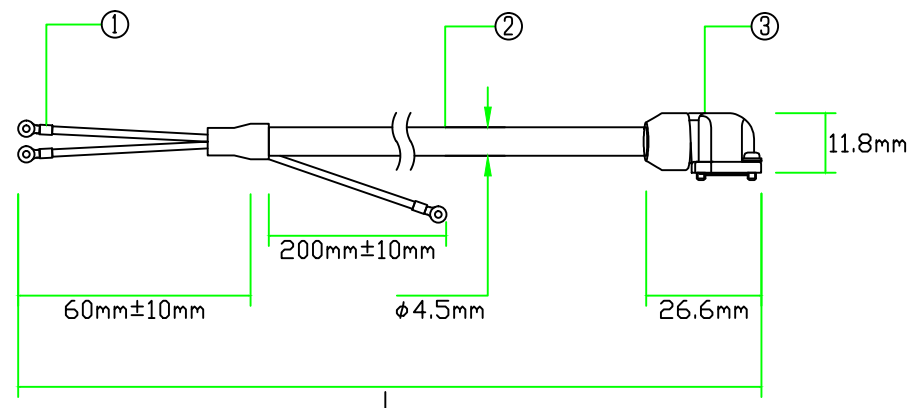


対応モータ

J4用: HG-KR053B, HG-KR13B, HG-KR23B, HG-KR43B, HG-KR73B
 HG-MR053B, HG-MR13B, HG-MR23B, HG-MR43B, HG-MR73B
 J3用: HF-KP053B, HF-KP13B, HF-KP23B, HF-KP43B, HF-KP73B
 HF-MP053B, HF-MP13B, HF-MP23B, HF-MP43B, HF-MP73B
 JN用: HF-KN053B, HF-KN13B, HF-KN23B, HF-KN43B

品名	仕様	メーカー
①圧着端子	VD2-4	日本圧着端子
②ケーブル	RMFES-SB-A(2103) AWG20×2C シース黒	
③コネクタ	JN4FT02SJ1-R, ST-TMH-S-C1B-100-(A534G)	日本航空電子



※マークチューブ付属
 ※許容曲げ半径: 46mm以上

注意: 本図面に記載されている情報は予告なく変更される場合があります

製品全長Lに対する公差		ダイヤトレンド株式会社	型式	DSVPWA1-05BM-***-ESB
製品全長	公差		図番	14082503
10m未満	+100mm		日付	14/08/25
10m以上	+全長の3%			