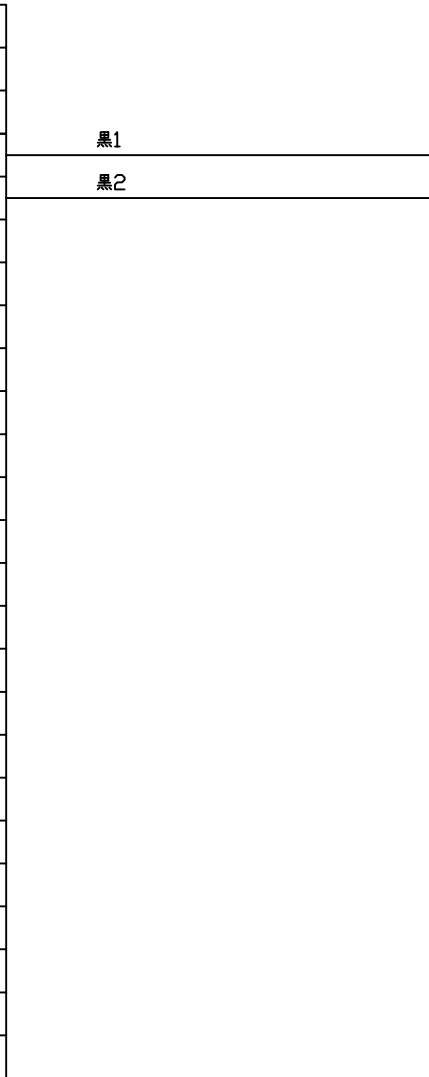


| | |
|-------------------|--|
| | |
| | |
| 電磁ブレーキ用電源(DC24V)側 | |
| B1 | |
| B2 | |
| | |
| | |
| | |
| | |
| | |
| | |
| | |
| | |
| | |
| | |
| | |
| | |
| | |
| | |
| | |
| | |
| | |

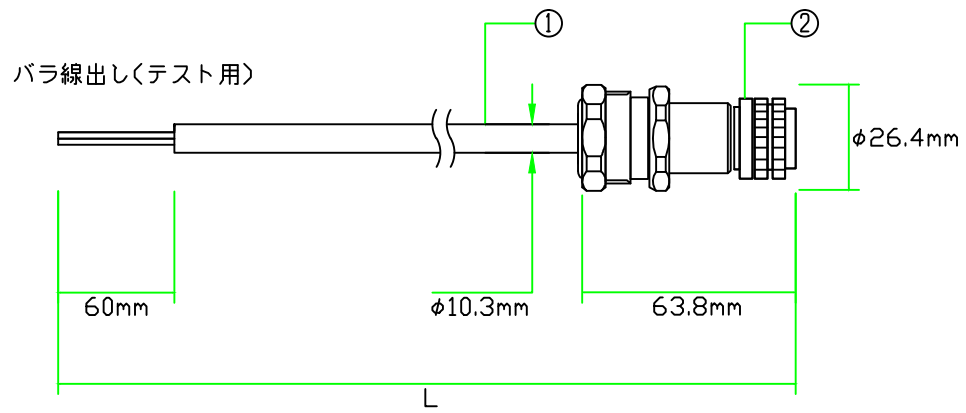


| | |
|------------------------|----|
| D/MS3106A10SL-4S(D190) | |
| ACS-12RL-MS10F | |
| モータ側 | |
| A | B1 |
| B | B2 |
| | |
| | |
| | |
| | |
| | |
| | |
| | |
| | |
| | |
| | |
| | |
| | |
| | |
| | |
| | |
| | |
| | |
| | |
| | |
| | |
| | |
| | |
| | |
| | |
| | |
| | |
| | |
| | |
| | |
| | |

対応モータ

- J4用: HG-JR11K1MB, HG-JR15K1MB, HG-JR11K1M4B, HG-JR15K1M4B, HG-UR202B, HG-UR352B, HG-UR502B
- J3用: HF-JP11K1MB, HF-JP15K1MB, HF-JP11K1M4B, HF-JP15K1M4B, HC-LP202B, HC-LP302B, HC-UP202B, HC-UP352B, HC-UP502B, HA-LP601B, HA-LP801B, HA-LP12K1B, HA-LP6014B, HA-LP8014B, HA-LP12K14B, HA-LP701MB, HA-LP11K1MB, HA-LP15K1MB, HA-LP701M4B, HA-LP11K1M4B, HA-LP15K1M4B, HA-LP11K2B, HA-LP15K2B, HA-LP22K2B, HA-LP11K24B, HA-LP15K24B, HA-LP22K24B
- J2S用: HC-SFS121B, HC-SFS201B, HC-SFS301B, HC-SFS202B, HC-SFS352B, HC-SFS502B, HC-SFS702B, HC-SFS2024B, HC-SFS3524B, HC-SFS5024B, HC-SFS7024B, HC-SFS203B, HC-SFS353B, HC-LFS202B, HC-LFS302B, HC-UFS202B, HC-UFS352B, HC-UFS502B, HA-LFS601B, HA-LFS801B, HA-LFS12K1B, HA-LFS6014B, HA-LFS8014B, HA-LFS12K14B, HA-LFS701MB, HA-LFS11K1MB, HA-LFS15K1MB, HA-LFS701M4B, HA-LFS11K1M4B, HA-LFS15K1M4B, HA-LFS11K2B, HA-LFS15K2B, HA-LFS22K2B, HA-LFS11K24B, HA-LFS15K24B, HA-LFS22K24B

| 品名 | 仕様 | メーカー |
|-------|--|---------|
| ①ケーブル | D6PWCE-16A-2C シース黒 | ダイアトレンド |
| ②コネクタ | D/MS3106A10SL-4S(D190), ACS-12RL-MS10F | |
| | | |
| | | |
| | | |
| | | |
| | | |
| | | |



- ※マークチューブ付属
- ※許容曲げ半径：ケーブル外径の6倍以上
- ※三菱コネクタMR-BKCN相当品使用

注意：本図面に記載されている情報は予告なく変更される場合があります

| | | | | |
|-------------|--------|-------------|----|--------------------|
| 製品全長Lに対する公差 | | ダイアトレンド株式会社 | 型式 | DSVPWBK-12BR-***-E |
| 製品全長 | 公差 | | 図番 | 07122704 |
| 10m未満 | +100mm | | 日付 | 14/04/09 |
| 10m以上 | +全長の3% | | | |