

産業用無線 LAN アダプタ

アクセスポイント機能・ワイヤレスクライアント機能・リピーター機能搭載のオールインワンタイプ。耐環境性・耐久性に優れ、厳しい産業環境下でも安心してご使用いただけます。最長 2km までの長距離通信をサポート。信頼性のある無線 LAN ネットワーク構築を実現します。

DAP-P1

将来のレイアウト変更にも柔軟に対応

設定ソフト Webから

- 動作温度 -20℃～70℃
- Auto MDI/MDI-X
- ポール取り付け
- 壁掛け取り付け
- 保護構造 IP55



PoE 給電対応のため、近くにコンセントがない場所に設置する場合でも LAN ケーブル 1 本で導入可能です。無線 LAN セキュリティ規格及び IEEE802.1X 認証に対応し、不正アクセスを防止します。

▶ 付属品



外部アンテナ

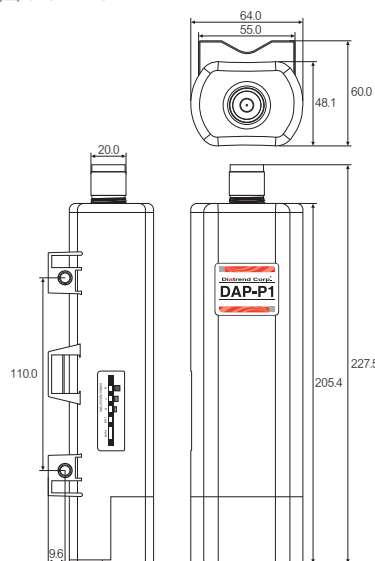


専用 PoE アダプタ
AC アダプタ

注：付属の専用 PoE アダプタ及び AC アダプタは DAP-P1 専用です。他の機器に使用しないでください

※：専用 PoE アダプタを使用する場合は、最長 20m まで PoE 接続可能です

外形図 (単位: mm)



※付属アンテナ取り付け時の寸法は W64.0×D60.0×H440.0mm (MAX) です

RoHS 即日

仕様

| | | |
|---------------------|---|-------------------------|
| プロトコル | Telnet, FTP, SNMP | |
| ネットワーク | ワイヤレス | IEEE802.11b/g/n |
| | イーサネット | IEEE802.3u |
| ポート数 | 1 ポート | |
| コネクタ | RJ-45 | |
| 電波周波数 | 2.4GHz | |
| 伝送速度 | 10/100Mbps | |
| データレート (MAX) | IEEE802.11n | 150Mbps |
| | IEEE802.11g | 54Mbps 自動フォールバック |
| | IEEE802.11b | 11Mbps 自動フォールバック |
| 診断 LED | WLAN | WLAN 信号強度表示 (G/Y/R) ※ 1 |
| | LAN | アクセス状態表示 |
| | Power | 電源状態表示 |
| アンテナ (1TX, 1RX) ※ 2 | 内部アンテナ | 8dBi 指向性アンテナ |
| | 外部アンテナ | 5dBi 無指向性アンテナ |
| ユーティリティソフトウェア | 設定ユーティリティ (Web ブラウザからアクセス) | |
| 対応 Web ブラウザ | Internet Explorer 6.0 以上、Google Chrome 全バージョン Firefox 3.0 以上、Netscape 7.0 以上 | |
| セキュリティ | WEP、WPA、WPA2、WPA & WPA2、WPA-PSK WPA2-PSK、WPA-PSK & WPA2-PSK、IEEE802.1X 認証 | |
| 対応 OS | Windows 10/8.1/8/7/Vista/XP (32bit 版、64bit 版) | |
| MTBF | 122,157 時間 | |
| 電源 | DC12V、1.0A 【AC アダプタ】AC100～240V ※ 3 | |
| 消費電力 | 11W | |
| 認証規格 | EN61000-4-2、EN61000-4-3、EN61000-4-4、EN61000-4-5 EN61000-4-6、EN61000-4-11 | |
| 取付方法 | ポール取り付け、壁掛け取り付け | |
| 動作温度 | -20～70℃ | |
| 保存温度 | -30～80℃ | |
| 動作湿度 | 10～95% RH、結露なきこと | |
| 保存湿度 | 10～95% RH、結露なきこと | |
| 保護構造 | IP55 | |
| 質量 | 本体：355g、専用 PoE アダプタ：15g、AC アダプタ：120g | |
| | N-RSMA 変換コネクタ：35g、外部アンテナ：25g | |
| | ポール取り付けリング：30g、壁掛け取り付けキット：110g | |
| | | |

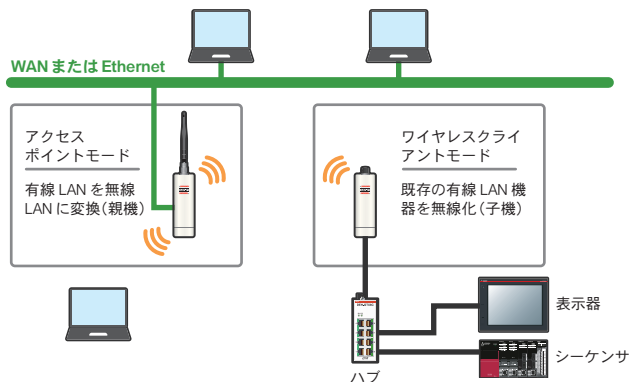
※ 1：信号強度表示はワイヤレスクライアントモードでのみ対応

※ 2：付属アンテナ以外はご使用いただけません

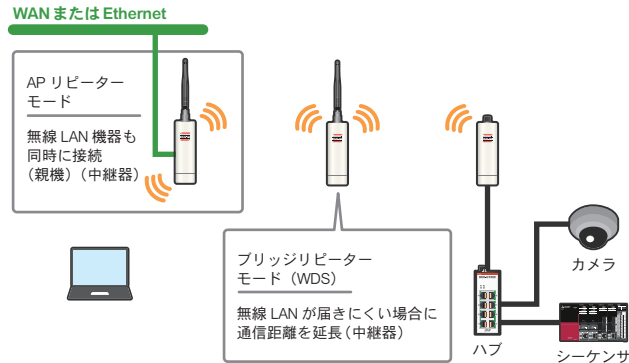
接続例

注) 指定のアンテナ以外でのご使用は電波法違反となります
また、電波法は日本国内のみ取得しています

■ アクセスポイントモード / ワイヤレスクライアントモード ※ 4



■ブリッジリピーターモード / AP リピーターモード ※ 4



※ 3：付属の専用 PoE アダプタ及び DEPC-AF1 に対応

※ 4：IEEE802.11b/g/n 無線 LAN に対応したパソコンをご使用ください



ダイアトレンド株式会社

www.diatrend.com

〒530-0011 大阪市北区大深町 3-1 グランフロント大阪タワー B 28F

e-mail info@diatrend.co.jp