

産業用無線 LAN アダプタ

用途に合わせてアクセスポイント（無線 LAN 親機）、ステーション（無線 LAN 子機）、アクセスポイント+ステーションからモードを選択可能。耐環境性・耐久性に優れ、厳しい産業環境下でも安心してご使用いただけます。ローミング機能対応のため、無人搬送車（AGV）等に搭載できます。

DAP-A1

電波の強い親機へ自動で切り換え

設定ソフト Webから

動作温度 -40℃～65℃

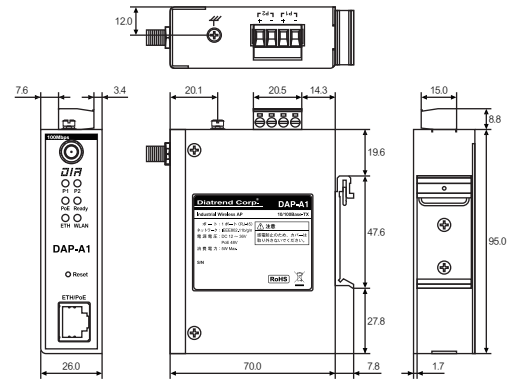
ローミング機能

DIN レール取り付け



PoE 給電対応のため、近くにコンセントがない場所に設置する場合でも LAN ケーブル 1本で導入可能です。Web ブラウザからユーティリティ設定できるのでメンテナンスに便利です。

外形図 (単位: mm)



RoHS 即日

※付属アンテナ取り付け時の寸法は W26.0 × D113.8 × H165.0mm (MAX) です

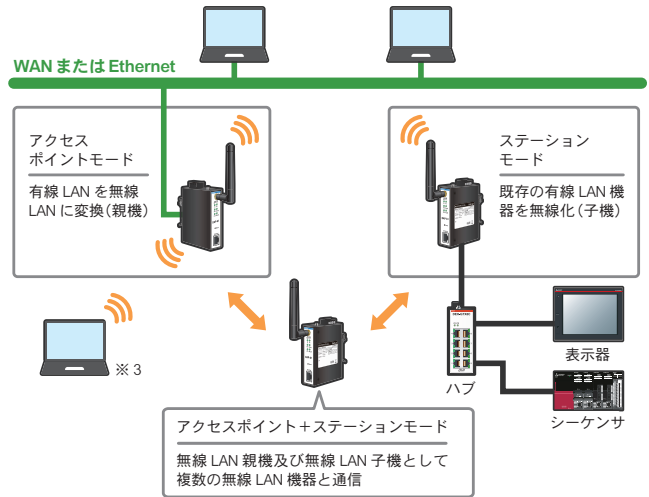
仕様

プロトコル	TCP、UDP、ARP、ICMP、DHCP、DNS、HTTP	
ネットワーク	ワイヤレス	IEEE802.11b/g/n
	イーサネット	IEEE802.3u
ポート数	1 ポート (RJ-45)	
電波周波数	2.4GHz	
伝送速度 (MAX)	有線 10/100Mbps、無線 72.2Mbps	
出力 (MAX)	IEEE802.11n	15dBm
	IEEE802.11g	18dBm
	IEEE802.11b	20dBm
受信感度	IEEE802.11n	-71dBm
	IEEE802.11g	-81dBm
	IEEE802.11b	-89dBm
診断 LED	P1	電源状態表示 (1)
	P2	電源状態表示 (2)
	PoE	PoE 給電状態表示
	READY	システム起動状態表示
	WLAN	無線 LAN 接続状態表示
アンテナ	標準アンテナ	2.7dBi
	対応 Web ブラウザソフトウェア	Internet Explorer10 以上、Google Chrome22 以上
セキュリティ	設定ユーティリティ (Web ブラウザからアクセス)	
MTBF	350,000 時間	
電源	DC12V ~ 36V (冗長電源) (逆極性保護) (過負荷保護) ※ 1	
PoE 規格	IEEE802.3af	
消費電力 (MAX)	5W	
認証規格	FCC Part 15, CISPR (EN55022)、クラス A EN61000-4-2、EN61000-4-3、EN61000-4-4 EN61000-4-5、EN61000-4-6、EN61000-4-8 IEC60068-2-6、IEC60068-2-27、IEC60068-2-32	
取付方法	DIN レール取り付け	
動作温度	-40 ~ 65℃	
保存温度	-40 ~ 80℃	
動作湿度	5 ~ 95% RH、結露なきこと	
保存湿度	5 ~ 95% RH、結露なきこと	
保護構造	IP30	
質量	280g ※ 2	

※ 1: 1 系統での使用可能 2 系統入力することにより電源の冗長化可能
 ※ 2: 付属アンテナ取り付け時、DIN レール取り付けマウントを含みます

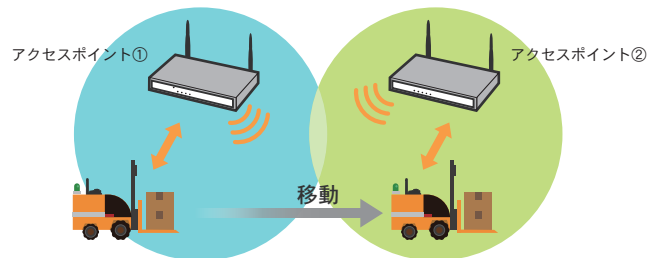
接続例

注) 指定のアンテナ以外でのご使用は電波法違反となります
 また、電波法は日本国内のみ取得しています



ローミング機能

最適なアクセスポイントへの自動切り替えにより、通信が途切れにくくなります。



※ 3: IEEE802.11b/g/n 無線 LAN に対応したパソコンをご使用ください

DAP-A1 専用 オプションアンテナ

屋外で使用可能。無指向性及び指向性をラインナップ。各アンテナ対応の同軸ケーブル、セット品もご用意しております。

RoHS 即日

無指向性

DOAT-2405

DPAT-2414

DOAT-2405

指向性

DPAT-2414



型式	DOAT-2405	DPAT-2414
用途	屋外用	
周波数帯域	2400 ~ 2500MHz	
入力インピーダンス	50 Ω	
最大利得	5dBi	14dBi
動作温度	-10 ~ 55℃	-40 ~ 80℃
保存温度	-10 ~ 55℃	-40 ~ 85℃
外形寸法	φ 22.5 × 166.5mm	230 × 230mm

※: 同軸ケーブル、セット品についてはダイヤトレンドホームページをご覧ください



ダイヤトレンド株式会社

〒530-0011 大阪市北区大深町 3-1 グランフロント大阪タワー B 28F

www.diatrend.com

e-mail info@diatrend.co.jp

L18011901