

産業用イーサネットスイッチングハブ

広大な動作温度に対応、耐環境性・耐久性に優れ、厳しい産業環境下でも安心してご使用いただけます。電源はDC12V～36Vの冗長入力となりシステムの信頼性を高めます。高さと幅を抑えた省スペース設計です。

ギガビットタイプ 16ポート

DEH-GTX16 CC-Link IE Field

イーサネット
16ポート

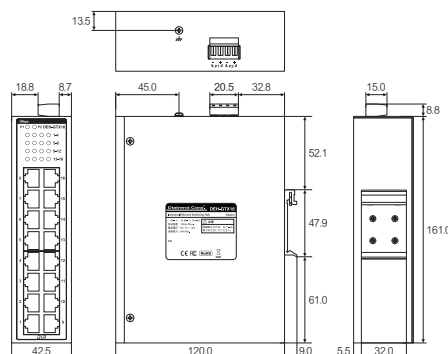
- 冗長電源
- サージ保護 / ESD 保護
- 動作温度 -25℃～70℃
- Auto MDI/MDI-X
- DIN レール取り付け



LED が正面上部に設置されているため、通信状態を瞬時に確認できます。最大9kBまでのジャンプフレーム機能、オートネゴシエーション機能搭載で、スムーズな大容量データ通信を実現します。

RoHS 即日

外形図 (単位: mm)



100Base-TX タイプ 16ポート

DEH-TX16

イーサネット
16ポート

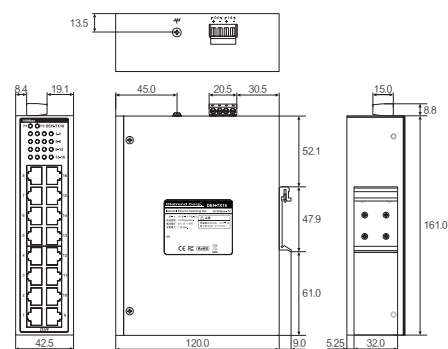
- 冗長電源
- サージ保護 / ESD 保護
- 動作温度 -25℃～70℃
- Auto MDI/MDI-X
- DIN レール取り付け



LED が正面上部に設置されているため、通信状態を瞬時に確認できます。オートネゴシエーション機能搭載で、通信速度と通信モードを自動的に最適化します。

RoHS 即日

外形図 (単位: mm)



仕様

型式	DEH-GTX16	DEH-TX16
ネットワーク	IEEE802.3, IEEE802.3u, IEEE802.3ab, IEEE802.3x	IEEE802.3, IEEE802.3u, IEEE802.3x
インタフェース	10Base-T/100Base-TX/1000Base-T	10Base-T/100Base-TX
ポート数	16ポート	
コネクタ	RJ-45	
伝送距離 (MAX)	100m	
伝送速度 (MAX)	1000Mbps	100Mbps
LED	P1 P2	
MTBF	520,000 時間	
電源	DC12～36V (冗長電源) ※1 (逆極性保護) (過負荷保護)	
消費電力 (MAX)	8W	7W
ESD 保護	DC6000V	
サージ保護	DC2000V	
ケース材質	IP40 スチール	
認証規格	CE/FCC (クラス A) EN61000-3-2, EN61000-3-3 EN61000-4-2, EN61000-4-3, EN61000-4-4, EN61000-4-5, EN61000-4-6, EN61000-4-8 IEC 60068-2-6, IEC 60068-2-27, IEC 60068-2-32	
取付方法	DIN レール取り付け	
動作温度	-25～70℃	
保存温度	-40～85℃	
動作湿度	5～95% RH, 結露なきこと	
保存湿度	5～95% RH, 結露なきこと	
質量	本体: 810g ※2	本体: 690g ※2

※1: 1系統での使用可能 2系統入力することにより電源の冗長化可能
※2: DIN レール取り付けマウントを含みます

