

このたびは、産業用イーサネットスイッチングハブ DEH-G5 をお買い上げいただきまことにありがとうございます。  
本製品を正しく安全にご使用いただくため、ご使用前に本書をよくお読みください。本書は「DEH-G5」のユーザーズマニュアルです。

### 安全に関するご注意

お使いになる人や他の人への危害・財産への損害を未然に防止するため、必ずお守りいただくことを次のように説明しています。  
ご使用の際は必ずお守りください。

■お守りいただく内容の種類を次の絵表示で区分し説明しています。

|  |                                   |
|--|-----------------------------------|
|  | このような絵表示は、気をつけていただきたい「注意喚起」の内容です。 |
|  | このような絵表示は、してはいけない「禁止」の内容です。       |
|  | このような絵表示は、必ず実行していただく「強制」の内容です。    |

**危険** この表示の欄は「死亡または重傷等を負う危険が切迫して生じることが想定される」内容です。

- パソコンや周辺機器の指示する警告、注意を厳守する**  
動作不良の原因になります。
- 分解、改造、直接半田付けしない**  
発熱・発火・破裂のおそれがあります。

**警告** この表示の欄は「死亡または重傷等を負う可能性が想定される」内容です。

**本体に水等をかけたり、濡れた手で触れたりしない**  
感電のおそれがあります。

**注意** この表示の欄は「傷害を負う可能性または物的損害のみが発生する可能性が想定される」内容です。

- 強い衝撃を与えない**  
本製品は精密電子機器ですので故障の原因になります。
- 煙が出たり、変なにおいがするときは電源を抜く**  
火災の原因になります。お買い上げ販売店または弊社に修理を依頼してください。
- 取り付け、取り外し時は電源を切ってから行う**  
感電や故障の原因になります。

★本製品の仕様、デザイン、マニュアルの内容は予告なしに変更することがありますのでご了承ください。★このマニュアルに記載された仕様等は 2024 年 8 月現在のものです★Diatrend はダイアトレンド株式会社の登録商標です。★その他の記載された社名及び製品名は、各社の商標または登録商標です。★本製品は日本国内仕様であり、弊社では海外での保守サービス及び技術サポートは行っておりません。

最新情報については弊社ホームページをご覧ください。  
製品情報も提供しております。

お寄せいただく質問の中で多いものを「よくあるご質問 FAQ」として掲載しておりますのでご活用ください。(「TOP」→「お問い合わせ・サポート」)  
<https://www.diatrend.com/toiawase3.htm>

■ダイアトレンドホームページ

[www.diatrend.com](http://www.diatrend.com)



## ダイアトレンド株式会社

〒530-0011 大阪府北区大深町3-1 グランフロント大阪タワーB 28F

商品購入に関するお問い合わせ 大阪 (06) 7777-9339

技術に関するお問い合わせ 東京 (03) 4589-8002

大阪 (06) 7777-9444

東京 (03) 4589-8001

e-mail [info@diatrend.com](mailto:info@diatrend.com)

## 概要

DEH-G5 は高速ギガビット対応の産業用イーサネットスイッチングハブです。動作温度範囲は -25 ~ 70℃ と広域であるため、過酷な産業環境でも使用できます。EN62368-1 等の安全規格を取得しています。  
コンパクトな設計のため制御盤の省スペース化に貢献します。

### 特長

- ギガビットイーサネットポート：5ポート
- 最大 9kB までのジャンボフレーム機能搭載
- Auto MDI/MDI-X 機能により、ストレート・クロスケーブルを自動判別
- オートネゴシエーション機能対応で通信速度と通信モードを自動的に最適化
- 電源：DC12 ~ 36V (逆極性保護)
- 電源ラインに DC2000V のサージ保護機能
- イーサネットポートに DC6000V の ESD 保護機能搭載
- 設置が容易な DIN レール取り付けに対応

### パッケージの中身を確認する

セットアップの前に下記に記載された項目が梱包されているか、また製品の状態を確認してください。

- DEH-G5 1台
  - DIN レール取り付けマウント (本体に付属) 1個
- 万一不足がございましたら、お買い上げ販売店または弊社までご連絡ください。シリアル No. は側面ラベルに記載しております。

## 仕様

|              |  |
|--------------|--|
| ネットワーク       | IEEE802.3、IEEE802.3u、IEEE802.3ab、IEEE802.3x  |
| インタフェース      | 10BASE-T/100BASE-TX/1000BASE-T   |
| ポート数         | RJ-45：5ポート   |
| 伝送距離 (MAX)   | 100m   |
| 伝送速度 (MAX)   | 1000Mbps   |
| LED          | PWR  |
| MTBF         | 556,000 時間   |
| 電源           | DC12 ~ 36V (逆極性保護)   |
| 消費電力 (MAX)   | 2.7W   |
| ジャンボフレーム     | 9kB  |
| バッファ容量       | 1Mbits   |
| MAC アドレステーブル | 2K   |
| ESD 保護       | DC6000V  |
| サージ保護        | DC2000V  |
| ケース材質        | IP30 スチール  |
| 適合規格         | CE/FCC (クラス A)<br>LVD (EN62368-1)<br>EN61000-4-2、EN61000-4-4、EN61000-4-5、<br>IEC 60068-2-6、IEC 60068-2-27、IEC 60068-2-31 |
| 取付方法         | DIN レール取り付け  |
| 動作温度         | -25 ~ 70℃  |
| 保存温度         | -40 ~ 85℃  |
| 動作湿度         | 5 ~ 95% RH、結露なきこと  |
| 保存湿度         | 5 ~ 95% RH、結露なきこと  |
| 本体重量         | 208g (※ 1)   |

(※ 1) DIN レール取り付けマウントを含みます。

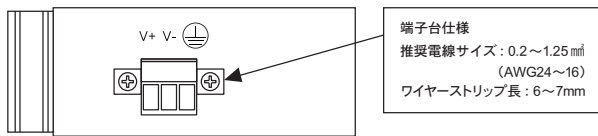
## LED 表示について

DEH-G5 の前面の LED は電源、通信状態を示します。  
LED の表示内容は以下の通りです。

| LED   | 色 | 状態 | 内容       |
|-------|---|----|----------|
| PWR   | 緑 | 点灯 | 電源が通電中   |
|       |   | 消灯 | 電源が非通電   |
| 1 ~ 5 | 緑 | 点灯 | 接続中      |
|       |   | 点滅 | データの送受信中 |
|       |   | 消灯 | 未接続      |

## 電源接続

DEH-G5 は、DC12 ～ 36V 電源を入力すると使用できます。プラス線とマイナス線を端子台の + 端子と - 端子にそれぞれ正しく接続します。電力が供給されると正面の LED の PWR は緑色に点灯します。



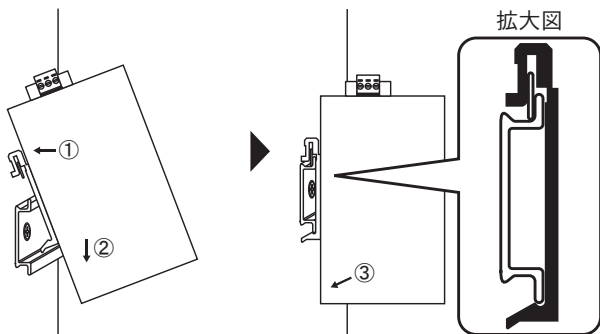
### 【注意事項】

DEH-G5 の端子台にはアース（接地）端子が用意されています。取り付け方法に関わらず、安全上必ず接地してください。

## 取り付け方法

DIN レール取り付けキットは、製品出荷時に DEH-G5 に取り付けられています。取付方法は下記になります。

- ① DIN レール取付金具の中央部あたりを DIN レール上部に当てる
- ②そのまま下に本体を下ろす
- ③必ず DIN レールが拡大図の位置に嵌まっていることを確認し、本体の下部を DIN レールにカチッと音が鳴るまで押し当てる



## トラブルシューティング

1. PWR の LED が点灯しません。  
電源アダプタの容量や電源コードを確認してください。
2. ポート 1～5 の LED が点灯しません。  
ネットワーク構成状況を確認してください。

上記項目を確認したにも関わらずパケットが伝送されない場合は、再度ネットワーク構成状況を確認してください。

## アフターサービスについて

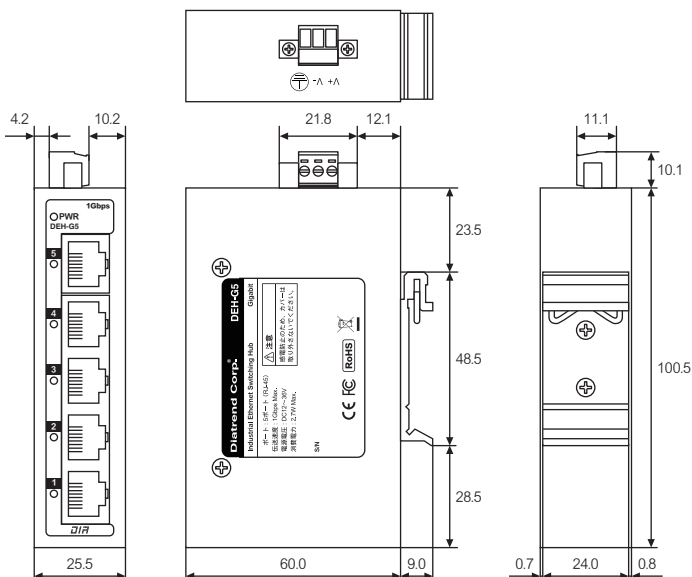
### ■アフターサービス

お客様の正常なご使用状態で万一故障した場合には、保証規定の内容に基づき修理致します。修理の際は、お買い上げ販売店または直接弊社にご依頼ください。

### ■保証規定

- ①保証期間は弊社から出荷して 12 ヶ月とします。
  - ②保証期間内に正常なご使用状態で万一故障した場合には、無償で修理致します。
  - ③保証期間内でも次のような場合には有償修理となります。
    - (1) 取り扱い上の誤りによる故障及び損傷
    - (2) お買い上げ後の輸送、移動、落下等による故障及び損傷
    - (3) 火災、地震、水害、落雷、その他天災地変、公害や異常電圧等による故障及び損傷
  - ④次のような場合、有償でも修理できない場合があります。
    - (1) 内部基板が焼損して、修理価格が高額になる場合
    - (2) 不当な改造や修理による故障及び損傷
    - (3) このマニュアルに記載されていない方法で使用された場合
  - ⑤弊社はいかなる場合もおお客様の逸失利益、特別な事情から生じた損害及び第三者からお客様に対してなされた損害賠償請求に基づく損害について一切責任を負いません。
  - ⑥本保証内容は、日本国内においてのみ有効です。  
本製品は日本国内仕様であり、弊社では海外での保守サービス及び技術サポートは行っておりません。海外への持ち出しに関しましてはおお客様の責任において法令に従い実施されるものと致します。  
本製品は外国為替及び外国貿易法の「リスト規制品」に該当しません。日本国外への持ち出しの際も、国連武器禁輸国・地域（輸出令別表第 3 の 2 の地域）を除き、輸出許可申請は必要ありません。  
本製品はキャッチオール規制の対象である輸出貿易管理令別表第 1 の 16 項に該当します。キャッチオール規制で定められている要件に該当する場合は輸出許可が必要です。
- 【安全保障貿易管理関連について】  
経済産業省 安全保障貿易管理 (<https://www.meti.go.jp/policy/anpo/index.html>)  
財団法人 安全保障貿易情報センター (<https://www.cistec.or.jp/>)

## 外形図



単位：mm

### ■関連製品のご案内

▶▶ <https://www.diatrend.com>

#### 【DC24V 出力 AC100V 電源】

##### ▶ DCNV-AD8

- 入力：AC100 ～ 240V、50/60Hz、0.3A
- 出力：DC24V、0.5A
- 動作温度：0 ～ 40℃
- コード長：1.5m

▼製品ページ



#### 【LAN 用ケーブル（コネクタ加工）】

##### ▶ DXCAB-□-□(※M)

- カテゴリ 6 対応 / カテゴリ 5e 対応
- ストレートケーブル / クロスケーブル

▼製品ページ

