

Industrial Ethernet Switching Hub

ユーザーズマニュアル

1000Base-T タイプ ギガビット 8 ポート

DEH-GTX8T

10Base-T/100Base-TX タイプ 8 ポート

DEH-TX8T

Man.No.21093005

このたびは、産業用イーサネットスイッチングハブ DEH-GTX8T・DEH-TX8T をお買い上げいただきまことにありがとうございます。本製品を正しく安全にご使用いただくため、ご使用前に本書をよくお読みください。本書は「DEH-GTX8T・DEH-TX8T」のユーザーズマニュアルです。

★本製品の仕様、デザイン、マニュアルの内容は予告なしに変更することがありますのでご了承ください。★このマニュアルに記載された仕様等は 2021 年 10 月現在のものです★ Diatrend はダイヤトレンド株式会社の登録商標です。★その他の記載された社名及び製品名は、各社の商標または登録商標です。★本製品は日本国内仕様であり、弊社では海外での保守サービス及び技術サポートは行っておりません。

最新情報については弊社ホームページをご覧ください。製品情報も提供しております。

お寄せいただく質問の中で多いものを「よくあるご質問 FAQ」として掲載しておりますのでご活用ください。(「TOP」→「お問い合わせ・サポート」)
<https://www.diatrend.com/toiwase3.htm>

■ダイヤトレンドホームページ www.diatrend.com

ダイヤトレンド株式会社
〒530-0011 大阪市北区大深町3-1 グランフロント大阪タワーB 28F
商品購入に関するお問い合わせ 大阪 (06) 7777-9339
東京 (03) 4589-8002
技術に関するお問い合わせ 大阪 (06) 7777-9444
東京 (03) 4589-8001
e-mail info@diatrend.co.jp

安全に関するご注意

お使いになる人や他の人への危害・財産への損害を未然に防止するため、必ずお守りいただくことを、次のように説明しています。ご使用の際は必ずお守りください。

■お守りいただく内容の種類を次の絵表示で区分し説明しています。

このような絵表示は、してはいけない「禁止」の内容です。

このような絵表示は、必ず実行していただく「強制」の内容です。

危険

この表示の欄は「死亡または重傷を負う危険が切迫して生じることが想定される」内容です。

パソコンや周辺機器の指示する警告、注意を厳守する
動作不良の原因になります。

分解、改造、直接半田付けしない
発熱・発火・破裂のおそれがあります。

警告

この表示の欄は「死亡または重傷を負う可能性が想定される」内容です。

本体に水等をかけたり、濡れた手で触れたりしない
感電のおそれがあります。

注意

この表示の欄は「傷害を負う可能性または物的損害のみが発生する可能性が想定される」内容です。

強い衝撃を与えない
本製品は精密電子機器ですので故障の原因になります。

煙が出たり、変なにおいがするときは電源を抜く
火災の原因になります。お買い上げ販売店または弊社に修理を依頼してください。

取り付け、取り外し時は電源を切ってから行う
感電や故障の原因になります。

概要

DEH-GTX8T・DEH-TX8T はコストパフォーマンスに優れ、高い信頼性を持った産業用イーサネットスイッチングハブです。DEH-GTX8T は 100Base-TX/10/1000Base-T ポートが 8 ポート搭載されており、最大 10kB までのジャンボフレーム機能があるため、音声やビデオ、マルチメディア通信もギガビットスピードで扱うことが可能です。DEH-TX8T は 10Base-T/100Base-TX ポートが 8 ポート搭載されています。また、従来機に比べ横幅が薄くなっており省スペース化に貢献します。

DEH-GTX8T・DEH-TX8T は、伝送速度を自動的に感知できるスイッチコントローラを搭載しています。また Auto MDI/MDI-X 機能により、ケーブルの配線ミスを防ぎます。全てのイーサネットポートにストアアンドフォワード方式をサポートするメモリバッファがあるため、データが適切に送信されたことを保証します。

DEH-GTX8T は電源ラインに DC500V のサージ保護機能、イーサネットポートに DC4000V の ESD 保護機能があります。DEH-TX8T は電源ラインに DC1000V のサージ保護機能、イーサネットポートに DC6000V の ESD 保護機能があります。

過電流保護ヒューズにより、過電流による部品の損傷から保護します。電源は二重電源構造となっており、システムの信頼性を高めます。動作温度範囲が -10 ～ 60℃ と広域であるため、厳しい産業環境下でも使用可能です。

- 特長**
- DEH-GTX8T : IEEE802.3、IEEE802.3u、IEEE802.3ab、IEEE802.3x に準拠
 - DEH-TX8T : IEEE802.3、IEEE802.3u、IEEE802.3x に準拠
 - イーサネットポート：8 ポート
 - Auto MDI/MDI-X 機能に対応
 - 最大 10kB までのジャンボフレーム機能搭載 (DEH-GTX8T のみ)
 - 半二重 / 全二重フロー制御に対応
 - スタアアンドフォワード方式をサポート
 - 伝送速度
DEH-GTX8T : 10/100/1000Mbps
DEH-TX8T : 10/100Mbps
 - 電源ラインに DC500V (DEH-GTX8T)、DC1000V (DEH-TX8T) のサージ保護機能
 - イーサネットポートに DC4000V(DEH-GTX8T)、DC6000V(DEH-TX8T) の ESD 保護機能
 - 電源：DC12 ～ 48V (冗長電源) (※ 1) (逆極性保護)
 - DIN レール、壁掛け取り付け可能
 - CC-Link IE フィールドネットワーク対応 (DEH-GTX8T のみ)
 - CC-Link IE フィールドネットワーク推奨ネットワーク配線部品試験合格 (DEH-GTX8T のみ)
- (※ 1) 1 系統での使用可能です。2 系統入力することにより電源の冗長化が可能です。

- パッケージの中身を確認する**
- セットアップの前に下記に記載された項目が梱包されているか、また製品の状態を確認してください。
- DEH-GTX8T または DEH-TX8T 1 台
 - DIN レール取り付けマウント (本体に付属) 1 個
 - 壁掛け取り付けキット 1 個
 - DEH-GTX8T・DEH-TX8T ユーザーズマニュアル (本書) 1 枚
- 万一不足がございましたら、お買い上げ販売店または弊社までご連絡ください。シリアル No. は側面ラベルに記載しております。

LED 表示について

DEH-GTX8T・DEH-TX8T の前面に、ネットワークのステータスを示す LED が搭載されています。各 LED の表示内容は以下の通りです。

DEH-GTX8T			
LED	色	状態	内容
P1	緑	ON	入力 1 が通電中
		OFF	入力 1 が非通電の状態
P2	緑	ON	入力 2 が通電中
		OFF	入力 2 が非通電の状態
P-Fail	赤	ON	入力 1 または入力 2 が非通電の状態
		OFF	入力 1 と入力 2 のどちらも通電中または通電していない状態
1 ～ 8 (上側)	緑	ON	ネットワークに接続中
		点滅	ネットワーク利用可能
		OFF	ネットワークに未接続
1 ～ 8 (下側)	緑	ON	伝送速度 1000Mbps で接続中
		黄	伝送速度 100Mbps で接続中
		OFF	ネットワークに未接続

仕様

ネットワーク	DEH-GTX8T	IEEE802.3、IEEE802.3u、IEEE802.3ab、IEEE802.3x
	DEH-TX8T	IEEE802.3、IEEE802.3u、IEEE802.3x
インタフェース	DEH-GTX8T	100Base-TX/10/1000Base-T
	DEH-TX8T	10Base-T/100Base-TX
ポート数	8 ポート	
コネクタ	RJ-45	
伝送距離 (MAX)	100m	
伝送速度 (MAX)	DEH-GTX8T	1000Mbps
	DEH-TX8T	100Mbps
診断 LED	P1 P2 P-Fail	
MTBF	DEH-GTX8T	1,988,083 時間
	DEH-TX8T	820,306 時間
電源	DC12 ～ 48V (冗長電源) (※ 1) (逆極性保護)	
リレー出力	電源 2 系統入力時に ON (※ 2)	
消費電力 (MAX)	DEH-GTX8T	5.8W
	DEH-TX8T	4.71W
ESD 保護	DEH-GTX8T	DC4000V
	DEH-TX8T	DC6000V
サージ保護	DEH-GTX8T	DC500V
	DEH-TX8T	DC1000V
過負荷保護	3.0A	
ケース材質	IP30 スチール	
適合規格	CE/FCC (クラス A)、VCCI (クラス A) EN61000-3-2、EN61000-3-3 EN61000-4-2、EN61000-4-3、EN61000-4-4 EN61000-4-5、EN61000-4-6、EN61000-4-8 EN61000-6-2、EN61000-6-4 IEC 60068-2-6、IEC 60068-2-27、IEC 60068-2-32	
取付方法	DIN レール取り付け、壁掛け取り付け	
動作温度	-10 ～ 60℃	
保存温度	-40 ～ 85℃	
動作湿度	10 ～ 95% RH、結露なきこと	
保存湿度	10 ～ 95% RH、結露なきこと	
質量	本体：450g (※ 3)、壁掛け取り付けキット：30g	

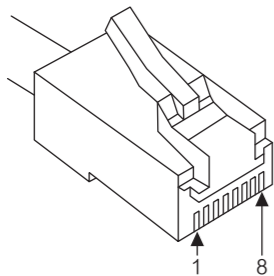
(※ 1) 1 系統での使用可能です。2 系統入力することにより電源の冗長化が可能です。
(※ 2) リレー出力に接続する装置は 1A@DC24V 以下でご使用ください。
(※ 3) DIN レール取り付けマウントを含みます。

DEH-TX8T			
LED	色	状態	内容
P1	緑	ON	入力 1 が通電中
		OFF	入力 1 が非通電の状態
P2	緑	ON	入力 2 が通電中
		OFF	入力 2 が非通電の状態
P-Fail	赤	ON	入力 1 または入力 2 が非通電の状態
		OFF	入力 1 と入力 2 のどちらも通電中または通電していない状態
1 ～ 8 (上側)	緑	ON	ネットワークに接続中
		点滅	ネットワーク利用可能
		OFF	ネットワークに未接続
1 ～ 8 (下側)	黄	ON	イーサネットポートが全二重通信
		点滅	パケットの衝突が起こっている
		OFF	イーサネットポートが半二重通信またはネットワークに未接続

ネットワーク接続

DEH-GTX8T は 10Mbps/100Mbps/1000Mbps 対応の RJ-45 ポートが 8 ポート搭載されています。
DEH-TX8T は 10Mbps/100Mbps 対応の RJ-45 ポートが 8 ポート搭載されています。
DEH-GTX8T・DEH-TX8T の全てのポートは半/全二重フロー制御に対応しています。100m 以内のツイストペアストレートケーブルまたはクロスケーブルで他のハブに接続することが可能です。

● RJ-45 ピン割り当て



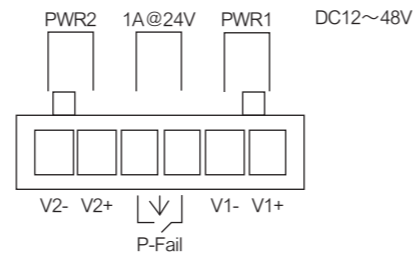
● RJ-45 PIN アサイン

PIN	EIA/TIA-568A	EIA/TIA-568B
1	白 / 緑	白 / 橙
2	緑	橙
3	白 / 橙	白 / 緑
4	青	青
5	白 / 青	白 / 青
6	橙	緑
7	白 / 茶	白 / 茶
8	茶	茶

電源接続

DEH-GTX8T・DEH-TX8T は、DC12～48V 電源を PWR1/PWR2 どちらか一方に入力すると使用できます。2 系統入力することで電源の冗長化(二重化)が可能です。また、電源異常出力リレーを搭載しており、アラームやブザー等に利用できます。リレー出力は、PWR1/PWR2 両方が正常に接続されている状態で ON (導通) となり、どちらか一方でも正常に入力されていない場合は OFF (開放状態) となります。
(※ 2) リレー出力に接続する装置は 1A@DC24V 以下でご使用ください。

● 電源接続



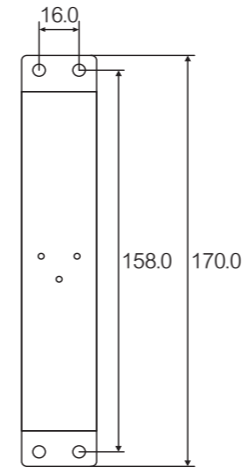
取り付け方法

DEH-GTX8T・DEH-TX8T は以下の方法で取り付けすることができます。

- 壁掛け取り付け
- DIN レール取り付け

● 壁掛け取り付け

壁掛け取り付けキットが同梱されています。
同梱されているねじで DEH-GTX8T・DEH-TX8T に壁掛け取り付けキットを取り付けてください。
次に下図の寸法でしっかりと取り付けてください。

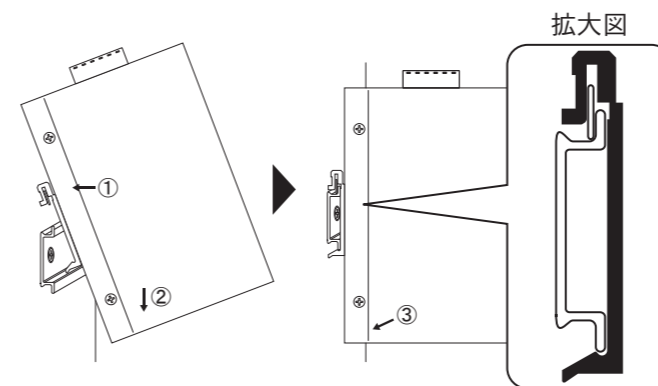


単位 : mm

● DIN レール取り付け

DIN レール取り付けキットは、製品出荷時に DEH-GTX8T・DEH-TX8T に取り付けられています。
取付方法は下記になります。

- ① DIN レール取付金具の中央部あたりを DIN レール上部に当てます
- ②そのまま下に本体を下ろす
- ③必ず DIN レールが拡大図の位置に嵌まっていることを確認し、本体の下部を DIN レールにカチッと音が鳴るまで押し当てる



トラブルシューティング

1. 電源
電源が DC12～48V の範囲内であるか確認してください。
2. ケーブル
適切な UTP/STP ケーブルを使用しているか確認してください。
3. LED
診断 LED の点灯により問題を判断できる可能性があります。
P1 または P2 が点灯しない場合は電源コードを確認してください。

上記項目を確認したにも関わらずパケットが伝送されない場合は、再度ネットワーク構成状況を確認してください。

アフターサービスについて

■アフターサービス

お客様の正常なご使用状態で万一故障した場合には、保証規定の内容に基づき修理致します。修理の際は、お買い上げ販売店または直接弊社にご依頼ください。

■保証規定

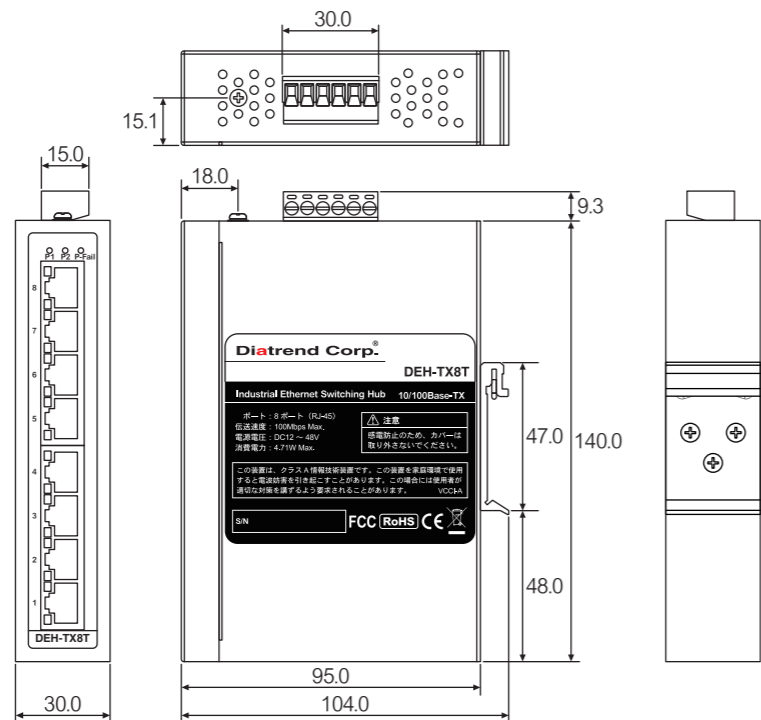
- ①保証期間は弊社から出荷して 12 ヶ月とします。
- ②保証期間内に正常なご使用状態で万一故障した場合には、無償で修理致します。
- ③保証期間内でも次のような場合には有償修理となります。
 - (1) 取り扱い上の誤りによる故障及び損傷
 - (2) お買い上げ後の輸送、移動、落下等による故障及び損傷
 - (3) 火災、地震、水害、落雷、その他天災地変、公害や異常電圧等による故障及び損傷
- ④次のような場合、有償でも修理できない時があります。
 - (1) 内部基板が焼損して、修理価格が高額になる場合
 - (2) 不当な改造や修理による故障及び損傷
 - (3) このマニュアルに記載されていない方法で使用された場合
- ⑤弊社はいかなる場合もおお客様の逸失利益、特別な事情から生じた損害及び第三者からお客様に対してなされた損害賠償請求に基づく損害について一切責任を負いません。
- ⑥本保証内容は、日本国内においてのみ有効です。
本製品は日本国内仕様であり、弊社では海外での保守サービス及び技術サポートは行っておりません。海外への持ち出しに関しましてはお客様の責任において法令に従い実施されるものと致します。
本製品は外国為替及び外国貿易法の「リスト規制品」に該当しません。日本国外への持ち出しの際も、国連武器禁輸国・地域(輸出令別表第 3 の 2 の地域)を除き、輸出許可申請は必要ありません。
本製品はキャッチオール規制の対象である輸出貿易管理令別表第 1 の 16 項に該当します。キャッチオール規制で定められている要件に該当する場合は輸出許可が必要です。
【安全保障貿易管理関連について】
経済産業省 安全保障貿易管理 (<https://www.meti.go.jp/policy/anpo/index.html>)
財団法人 安全保障貿易情報センター (<https://www.cistec.or.jp/>)

【関連製品のご案内】

▶ DCNV-AD7 (DC24V 出力 AC100V 電源) <https://www.diatrend.com>

- 入力 : AC100～240V、50/60Hz、0.3A
- 出力 : DC24V、0.5A
- コード長 : 1.5m

外形図



単位 : mm