

Industrial PoE Injector

ユーザーズマニュアル

産業用 PoE インジェクター DEIJ-GBT1



Man.No.24080821

このたびは、産業用 PoE インジェクター DEIJ-GBT1 をお買い上げいただきまことにありがとうございます。
本製品を正しく安全にご使用いただくため、ご使用前に本書をよくお読みください。
本書は「DEIJ-GBT1」のユーザーズマニュアルです。

★本製品の仕様、デザイン、マニュアルの内容は予告なしに変更することがありますのでご了承ください。★このマニュアルに記載された仕様等は 2024 年 8 月現在のものです★ Diatrend はダイアトレンド株式会社の登録商標です。★その他の記載された社名及び製品名は、各社の商標または登録商標です。★本製品は日本国内仕様であり、弊社では海外での保守サービス及び技術サポートは行っておりません。

最新情報については弊社ホームページをご覧ください。
製品情報も提供しております。

お寄せいただく質問の中で多いものを「よくあるご質問 FAQ」として掲載しておりますのでご利用ください。(「TOP」→「お問い合わせ・サポート」)
<https://www.diatrend.com/toiawase3.htm>

■ダイアトレンドホームページ

www.diatrend.com

ダイアトレンド株式会社

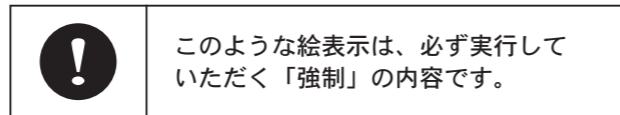
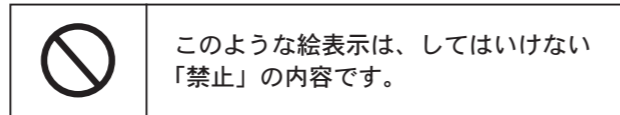
〒530-0011 大阪市北区大深町3-1 グランフロント大阪タワーB 28F
商品購入に関するお問い合わせ 大阪 (06) 7777-9339
東京 (03) 4589-8002
技術に関するお問い合わせ 大阪 (06) 7777-9444
東京 (03) 4589-8001

e-mail info@diatrend.com

安全に関するご注意

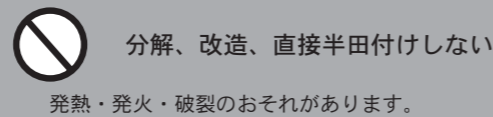
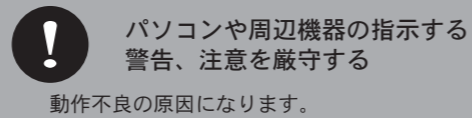
お使いになる人や他の人への危害・財産への損害を未然に防止するため、必ずお守りいただくことを、次のように説明しています。
ご使用の際は必ずお守りください。

- お守りいただく内容の種類を次の絵表示で区分し説明しています。



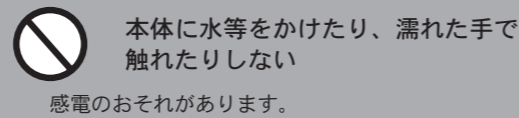
危険

この表示の欄は「死亡または重傷を負う危険が切迫して生じることが想定される」内容です。



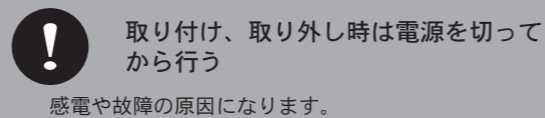
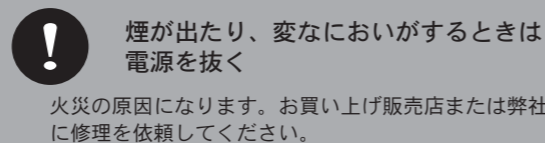
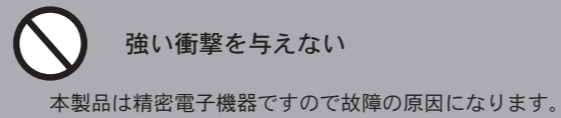
警告

この表示の欄は「死亡または重傷を負う可能性が想定される」内容です。



注意

この表示の欄は「傷害を負う可能性または物的損害のみが発生する可能性が想定される」内容です。



概要

DEIJ-GBT1 は、IEEE802.3bt (PoE++) に対応した産業用 PoE インジェクターです。
10BASE-T/100BASE-TX/1000BASE-T 対応のイーサネットポートが搭載されています。
IEEE802.3af/at/bt 準拠のため、最大 90W の大容量給電を実現します。
電源は DC52 ~ 57V の冗長入力となり、システムの信頼性を高めます。
IP40 のスチールケースを採用しているため、優れた耐久力を持っています。
動作温度範囲は -40 ~ 75℃ と広域であるため、過酷な産業環境下でも使用できます。
コンパクト設計で制御盤の省スペース化に貢献します。

特長

- ギガビットイーサネットポート：2 ポート
- IEEE802.3af/at/bt 規格準拠：PoE++ 対応機器に給電可能 (ポート 2：最大 90W)
- 最大 9kV までのジャンボフレーム機能搭載
- 電源：DC52 ~ 57V (冗長電源) (※ 1) (逆極性保護)
- 電源ラインに DC2000V のサージ保護機能
- イーサネットポートに DC6000V の ESD 保護機能搭載
- 放熱性と高い耐久性を備えた IP40 の金属筐体採用
- 設置が容易な DIN レール取り付けに対応

パッケージの中身を確認する

セットアップの前に下記に記載された項目が梱包されているか、また製品の状態を確認してください。

- DEIJ-GBT1 1台
 - DIN レール取り付けマウント (本体に付属) 1個
- 万一不足がございましたら、お買い上げ販売店または弊社までご連絡ください。
シリアル No. は側面ラベルに記載しております。

(※ 1) 1 系統での使用可能です。2 系統入力することにより電源の冗長化が可能です。

仕様

ネットワーク	IEEE802.3、IEEE802.3u、IEEE802.3ab、IEEE802.3af、IEEE802.3at、IEEE802.3bt
インタフェース	10BASE-T/100BASE-TX/1000BASE-T
ポート数	RJ-45：2 ポート
PoE 給電ポート	1 ポート
PoE 給電方式	IEEE802.3af/at：2 ペア Alternative-A (1/2、3/6) IEEE802.3bt：4 ペア (1/2、3/6、4/5、7/8)
PoE 給電電力 (MAX)	90W
伝送距離 (MAX)	イーサネット：100m
伝送速度 (MAX)	1000Mbps
LED	P1 P2 L1 L2 PoE
MTBF	620,000 時間
電源	DC52 ~ 57V (冗長電源) (※ 1) (逆極性保護)
消費電力 (MAX)	5W (PoE 無) / 95W (PoE 有)
ESD 保護	DC6000V
サージ保護	DC2000V
ケース材質	IP40 スチール
適合規格	CE/FCC (クラス A) EN61000-4-2、EN61000-4-3、EN61000-4-4 EN61000-4-5、EN61000-4-6、EN61000-4-8 IEC 60068-2-6、IEC 60068-2-27、IEC 60068-2-32
取付方法	DIN レール取り付け
動作温度	-40 ~ 70℃
保存温度	-40 ~ 85℃
動作湿度	5 ~ 95% RH、結露なきこと
保存湿度	5 ~ 95% RH、結露なきこと
本体重量	260g (※ 2)

(※ 1) 1 系統での使用可能です。2 系統入力することにより電源の冗長化が可能です。

(※ 2) DIN レール取り付けマウントを含みます。

LED 表示について

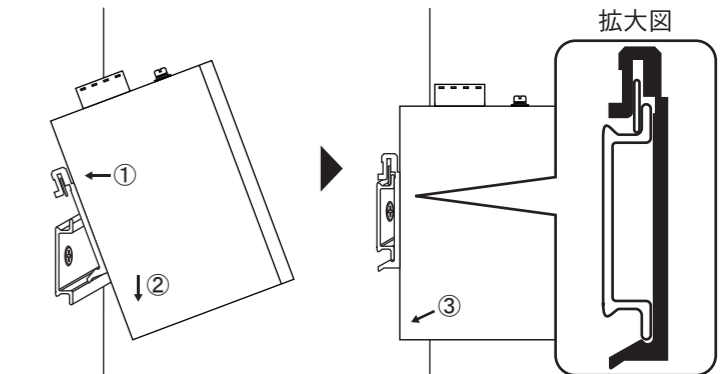
DEIJ-GBT1 の前面に、ネットワークのステータスを示す LED が搭載されています。各 LED の表示内容は以下の通りです。

LED	色	状態	内容
P1	緑	点灯	電源 P1 が通電中
		消灯	電源 P1 が非通電
P2	緑	点灯	電源 P2 が通電中
		消灯	電源 P2 が非通電
L1	緑	点灯	接続中
		点滅	データの送受信中
		消灯	未接続
L2	緑	点灯	接続中
		点滅	データの送受信中
		消灯	未接続
PoE	緑	点灯	PoE 給電中
		消灯	PoE 未給電

DIN レール取り付け

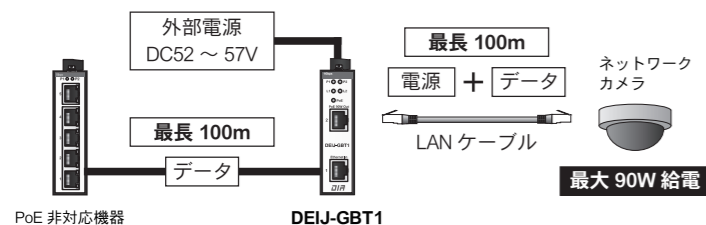
DIN レール取り付けキットは、製品出荷時に DEIJ-GBT1 に取り付けられています。取付方法は下記になります。

- ① DIN レール取付金具の中央部あたりを DIN レール上部に当てる
- ②そのまま下に本体を下ろす
- ③必ず DIN レールが拡大図の位置に嵌まっていることを確認し、本体の下部を DIN レールにカチッと音が鳴るまで押し当てる



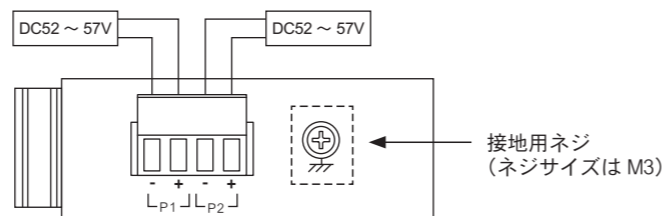
接続例

Ethernet In と書かれたポートに PoE 非対応機器やルーターを接続し、データを受け取ります。
PoE 90W Out と書かれたポートに PoE 対応デバイスを接続します。
DEIJ-GBT1 に電源 (DC52 ~ 57V) を接続すると、データを送受信しながら最大 90W の電力を PoE 対応デバイスに給電することができます。



電源接続

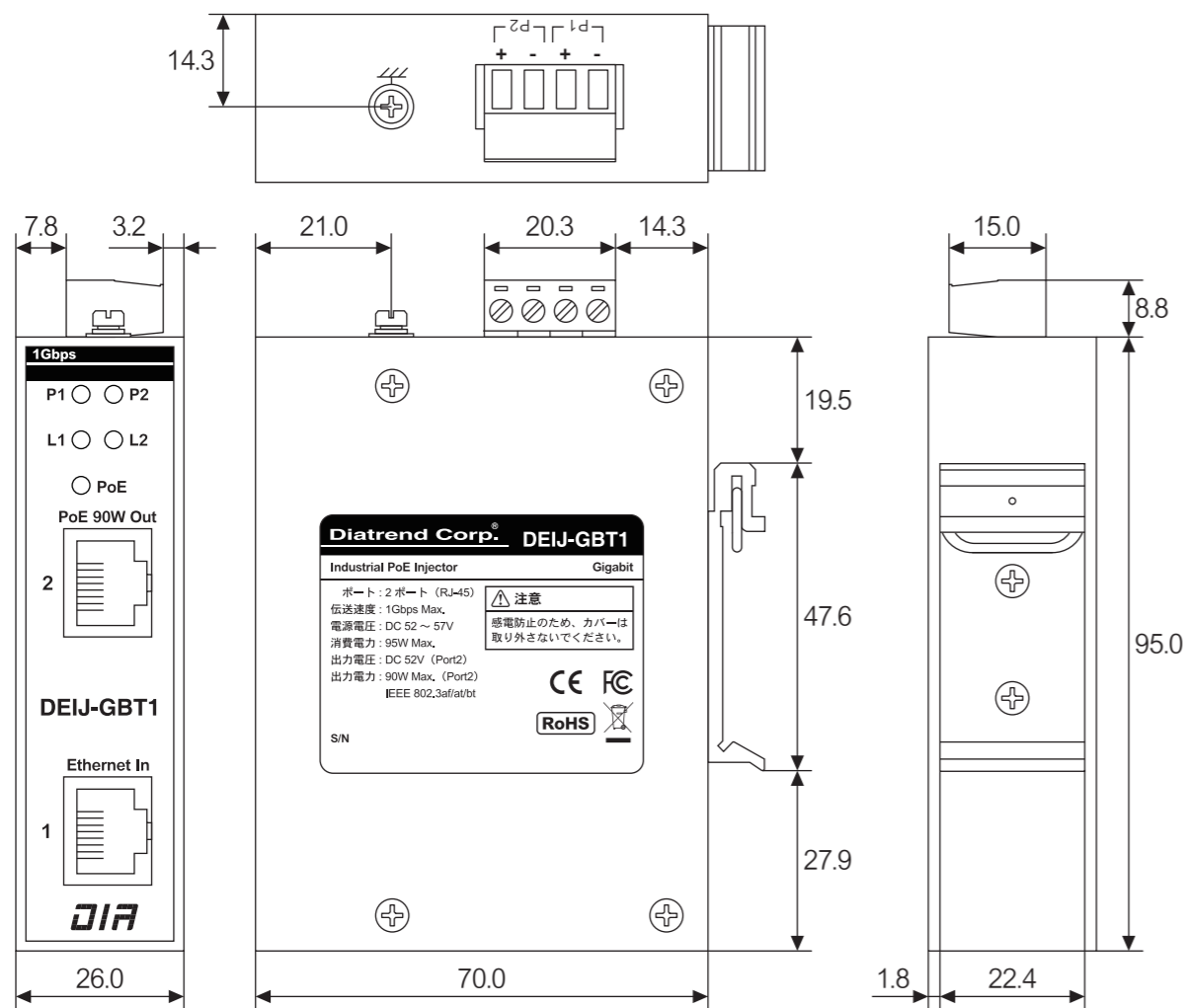
DEIJ-GBT1 は、DC52 ~ 57V 電源を P1/P2 どちらか一方に入力すると使用できます。2 系統入力することで電源の冗長化 (二重化) が可能です。プラス線とマイナス線を端子台の + 端子と - 端子にそれぞれ正しく接続します。電力が供給されると正面の LED の P1/P2 は緑色に点灯します。



【注意事項】

DEIJ-GBT1 の上面には接地用ネジが用意されています。取り付け方法に関わらず、安全上必ず接地してください。

外形図



単位 : mm

トラブルシューティング

- P1 あるいは P2 の LED が点灯しません。
電源アダプタの容量や電源コードを確認して下さい。
- L1 あるいは L2 の LED が点灯しません。
ネットワーク構成状況を確認してください。
- PoE の LED が点灯しません。
PoE 対応機器に接続されているか確認してください。

上記項目を確認したにも関わらずパケットが伝送されない場合は、再度ネットワーク構成状況を確認してください。

アフターサービスについて

■アフターサービス

お客様の正常なご使用状態で万一故障した場合には、保証規定の内容に基づき修理致します。修理の際は、お買い上げ販売店または直接弊社にご依頼ください。

■保証規定

- 保証期間は弊社から出荷して 12 ヶ月とします。
- 保証期間内に正常なご使用状態で万一故障した場合には、無償で修理致します。
- 保証期間内でも次のような場合には有償修理となります。
 - 取り扱い上の誤りによる故障及び損傷
 - お買い上げ後の輸送、移動、落下等による故障及び損傷
 - 火災、地震、水害、落雷、その他天災地変、公害や異常電圧等による故障及び損傷
- 次のような場合、有償でも修理できない場合があります。
 - 内部基板が焼損して、修理価格が高額になる場合
 - 不当な改造や修理による故障及び損傷
 - このマニュアルに記載されていない方法で使用された場合
- 弊社はいかなる場合もお客様の逸失利益、特別な事情から生じた損害及び第三者からお客様に対してなされた損害賠償請求に基づく損害について一切責任を負いません。
- 本保証内容は、日本国内においてのみ有効です。
本製品は日本国内仕様であり、弊社では海外での保守サービス及び技術サポートは行っておりません。海外への持ち出しにしましてはお客様の責任において法令に従い実施されるものと致します。
本製品は外国為替及び外国貿易法の「リスト規制品」に該当しません。日本国外への持ち出しの際も、国連武器禁輸国・地域 (輸出令別表第 3 の 2 の地域) を除き、輸出許可申請は必要ありません。
本製品はキャッチオール規制の対象である輸出貿易管理令別表第 1 の 16 項に該当します。キャッチオール規制で定められている要件に該当する場合は輸出許可が必要です。

【安全保障貿易管理関連について】

経済産業省 安全保障貿易管理 (<https://www.meti.go.jp/policy/anpo/index.html>)
財団法人 安全保障貿易情報センター (<https://www.cistec.or.jp/>)

■関連製品のご案内

▶ <https://www.diatrend.com>

【LAN 用ケーブル (コネクタ加工)】

DXCAB-□-□ (**M)

- カテゴリ 6 対応 / カテゴリ 5e 対応
- ストレートケーブル / クロスケーブル



【PoE スプリッター】

▶ DESP-GAT3

- IEEE802.3af/at に準拠
- PoE 非対応機器が PoE 環境で動作可能
- 出力電圧: 5V、12V、24V (スイッチにより切り替え)
- 最大消費電力 24W の機器に電力供給が可能



【PoE エクステンダー】

▶ DEPX-G5BT

- IEEE802.3af/at 規格準拠 :
大容量の PoE 対応機器に給電可能
(ポート 2 ~ 5 : 30W)
(4 ポート合計最大 60W)
- IEEE802.3af/at/bt 自動検出機能 :
PoE 対応機器接続後、給電開始
- 最大 4 台の延長による電力供給可能 (合計 500m)
- DIN レール、壁掛け取り付け可能



DEPX-G3BTS

- IEEE802.3af/at/bt 規格準拠 :
大容量の PoE 対応機器に給電可能
(ポート 2 : 最大 30W) (ポート 3 : 最大 30W)
(2 ポート合計最大 60W)
- IEEE802.3af/at/bt 自動検出機能 :
PoE 対応機器接続後、給電開始
- 最大 4 台の延長による電力供給可能 (合計 500m)
- IP67 の保護構造により耐候性に優れ、
屋外への設置が可能

