

Industrial PoE Extender

ユーザーズマニュアル

産業用 PoE エクステンダー DEPX-G3BTS



Diatrend Corp.®

Man.No.25051201

このたびは、産業用 PoE エクステンダー DEPX-G3BTS をお買い上げいただき誠にありがとうございます。
本製品を正しく安全にご使用いただくため、ご使用前に本書をよくお読みください。

本書は「DEPX-G3BTS」のユーザーズマニュアルです。

★本製品の仕様、デザイン、マニュアルの内容は予告なしに変更することがありますのでご了承ください。★このマニュアルに記載された仕様等は 2025 年 5 月現在のものです。★Diatrend はダイアトレンド株式会社の登録商標です。★その他の記載された社名及び製品名は、各社の商標または登録商標です。★本製品は日本国内仕様であり、弊社では海外での保守サービス及び技術サポートは行っておりません。

最新情報については弊社ホームページをご覧ください。
製品情報も提供しております。

お寄せいただく質問の中で多いものを「よくあるご質問 FAQ」として掲載しておりますのでご利用ください。(「TOP」→「お問い合わせ・サポート」)
<https://www.diatrend.com/toiawase3.htm>

■ダイアトレンドホームページ

www.diatrend.com



ダイアトレンド株式会社

〒530-0011 大阪市北区大深町3-1 グランフロント大阪タワーB 28F

商品購入に関するお問い合わせ 大阪 (06) 7777-9339

東京 (03) 4589-8002

技術に関するお問い合わせ 大阪 (06) 7777-9444

東京 (03) 4589-8001

e-mail info@diatrend.com

安全に関するご注意

お使いになる人や他の人への危害・財産への損害を未然に防止するため、必ずお守りいただくことを、次のように説明しています。
ご使用の際は必ずお守りください。

- お守りいただく内容の種類を次の絵表示で区分し説明しています。



このような絵表示は、してはいけない「禁止」の内容です。



このような絵表示は、必ず実行していただく「強制」の内容です。

危険

この表示の欄は「死亡または重傷等を負う危険が切迫して生じることが想定される」内容です。



パソコンや周辺機器の指示する警告、注意を厳守する

動作不良の原因になります。



分解、改造、直接半田付けしない

発熱・発火・破裂のおそれがあります。

注意

この表示の欄は「傷害を負う可能性または物的損害のみが発生する可能性が想定される」内容です。



強い衝撃を与えない

本製品は精密電子機器ですので故障の原因になります。



煙が出たり、変なにおいがするときは電源を抜く

火災の原因になります。お買い上げ販売店または弊社に修理を依頼してください。



取り付け、取り外し時は電源を切ってから行う

感電や故障の原因になります。



取り付け方法に関わらず、使用する際は必ず接地する

感電や故障の原因になります。

概要

DEPX-G3BTS は、大容量の PoE 対応機器に給電可能な産業用 PoE エクステンダーです。
受電ポートは 802.3bt に対応し、給電ポートは 802.3af/at および 802.3bt に対応しており、外部電源が不要で PoE 給電を延長可能です。
PoE ポートは IEEE802.3af/at/bt を準拠しており、ポート 2 では最大 60W、ポート 3 では最大 30W の大容量給電を実現します。
最大 4 台の延長により、500m までの電力供給が可能です。
動作温度範囲は -40 ~ 75℃ と広域であるため、過酷な産業環境下でも使用できます。
IP67 の保護構造により耐候性に優れ、屋外への設置が可能です。

特長

- IEEE802.3af/at/bt 規格準拠：大容量の PoE 対応機器に給電可能 (ポート 2: 最大 60W) (ポート 3: 最大 30W) (2 ポート合計最大 60W)
- IEEE802.3af/at/bt 自動検出機能：PoE 対応機器接続後、給電開始
- 最大 4 台の延長による電力供給可能 (合計 500m)
- 最大 9kB までのジャンボフレーム機能搭載
- Auto MDI/MDI-X 機能により、ストレート・クロスケーブルを自動判別
- オートネゴシエーション機能対応で通信速度と通信モードを自動的に最適化
- 電源ラインに DC2000V のサージ保護機能
- イーサネットポートに DC6000V の ESD 保護機能搭載
- IP67 の保護構造により耐候性に優れ、屋外への設置が可能

パッケージの中身を確認する

セットアップの前に下記に記載された項目が梱包されているか、また製品の状態を確認してください。

- DEPX-G3BTS 1 台
- 防水コネクタ 3 個
- スパナ (防水コネクタ取り付け用) 1 個
- アンカー・壁掛けネジ 4 セット

万一不足がございましたら、お買い上げ販売店または弊社までご連絡ください。シリアル No. は底面ラベルに記載しております。

LED 表示について

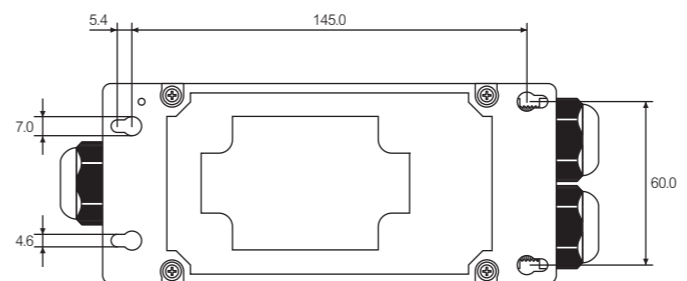
DEPX-G3BTS の正面の LED は電源、通信状態を示します。
LED の表示内容は以下の通りです。

LED	色	状態	内容
PoE In	PWR	黄 点灯	PoE 受電中
	LAN1	緑 点灯	接続中
点滅		データの送受信中	
PoE Out	LAN2 (bt)	黄 点灯	PSE が正常に作動し、PD を検出
		点滅	PD を検出中
	緑 点灯	接続中	
		点滅	データの送受信中
	LAN3 (at)	黄 点灯	PSE が正常に作動し、PD を検出
		点滅	PD を検出中
緑 点灯	接続中		
点滅	データの送受信中		

※ PSE は Ethernet ケーブルを通じて電力を供給する機器
PD は PSE から PoE 給電を受けて動作する機器 (例: ネットワークカメラ等)

壁掛け取り付け

壁掛け取り付け穴が 4 力所ございますので、壁の材質などによって適切なビス、アンカーをご使用ください。

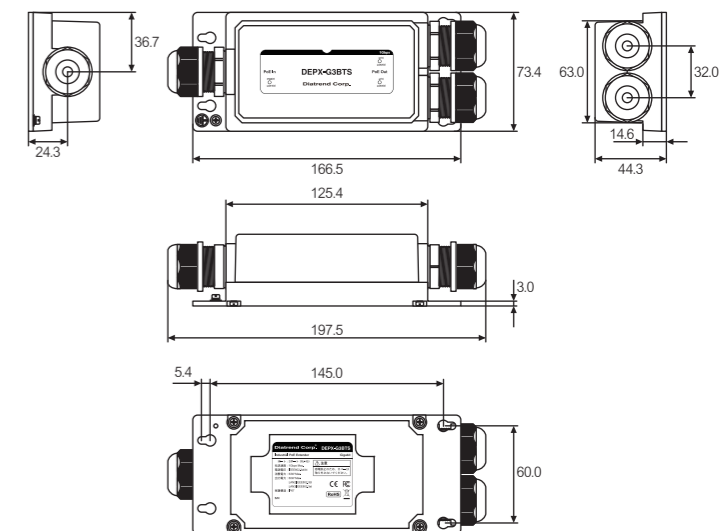


単位：mm

仕様

ネットワーク	IEEE802.3、IEEE802.3u、IEEE802.3ab、IEEE 802.3x、IEEE802.3af、IEEE802.3at、IEEE802.3bt
インタフェース	10BASE-T/100BASE-TX/1000BASE-T
ポート数	RJ-45：3 ポート
PoE 受電 / 給電ポート	PoE 受電：LAN1 PoE 給電：LAN2、LAN3
PoE 給電方式	IEEE802.3af/at：2 ペア Alternative-A (データ線利用 1/2、3/6) IEEE802.3bt：4 ペア (1/2、3/6、4/5、7/8)
PoE 給電電力 (MAX)	ポート 2：60W (IEEE802.3bt 準拠) ポート 3：30W (IEEE802.3af/at 準拠) (※ 1) 2 ポート合計：60W (@90W 入力) (※ 2)
伝送距離 (MAX)	100m 最大 4 台接続可能：合計 500m (※ 3)
伝送速度 (MAX)	1000Mbps
LED	PWR/LAN、bt/LAN2、at/LAN3
MTBF	522,126 時間
電源	PoE 受電 (IEEE802.3at/bt) (※ 4)
消費電力 (MAX)	3W (PoE 無) / 63W (PoE 有)
ESD 保護	DC6000V
サージ保護	DC2000V
ケース材質	IP67 アルミニウム
適合規格	CE/FCC (クラス A) EN61000-4-2、EN61000-4-3、EN61000-4-4 EN61000-4-5、EN61000-4-6、EN61000-4-8 IEC 60068-2-6、IEC 60068-2-27、IEC 60068-2-32
取付方法	壁掛け取り付け
動作温度	-40 ~ 75℃
保存温度	-40 ~ 85℃
動作湿度	5 ~ 95% RH、結露なきこと
保存湿度	5 ~ 95% RH、結露なきこと
本体重量	430g (※ 5)

- (※ 1) ポート 3 は IEEE802.3af/at までの対応となっております。IEEE802.3bt 対応機器をご使用の場合は、ポート 2 に接続してください。
- (※ 2) 2 ポート同時接続時、ポート 2、ポート 3 の給電電力はそれぞれ最大 30W になります。
- (※ 3) PoE 受電電力 (入力電力)、ケーブル長により供給電力が異なるため延長できる最大台数が異なる場合があります。
- (※ 4) PoE 受電電力 (入力電力) によって最大給電電力が異なります。
- (※ 5) 防水キャップを含みます。



単位：mm

接続例

■使い方

PoE In と記載された 1 つのポートは、受電するポートです。このポートは IEEE 802.3bt (PoE++) に対応しており、最大で 90W の電力供給を受けることができます。

一方、PoE Out と記載された 2 つのポートは、給電するポートです。bt (LAN2) と表示されたポートは最大 60W の電力供給が可能です。(90W 入力時) at (LAN3) と表示されたポートは最大 30W の電力供給ができます。(90W 入力時) 両方のポートを同時に使用する場合、各ポートの最大供給電力は 30W になります。

注：LAN ケーブルに抜け止め防止カバーなどが付属している場合、これらのケーブルを差し込むことができないか、抜けなくなる恐れがございますのでご注意ください。

■bt (LAN2) のみ使用

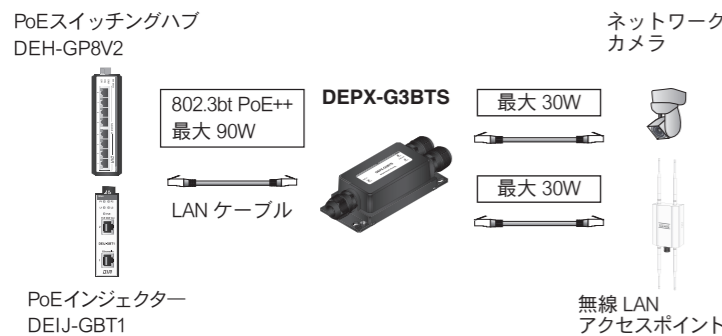


■bt (LAN2)・at (LAN3) 使用



■1台での接続例

DEPX-G3BTS は、PoE インジェクター、または PoE スイッチングハブから電力を受け取り、PoE 対応デバイスに電力供給します。



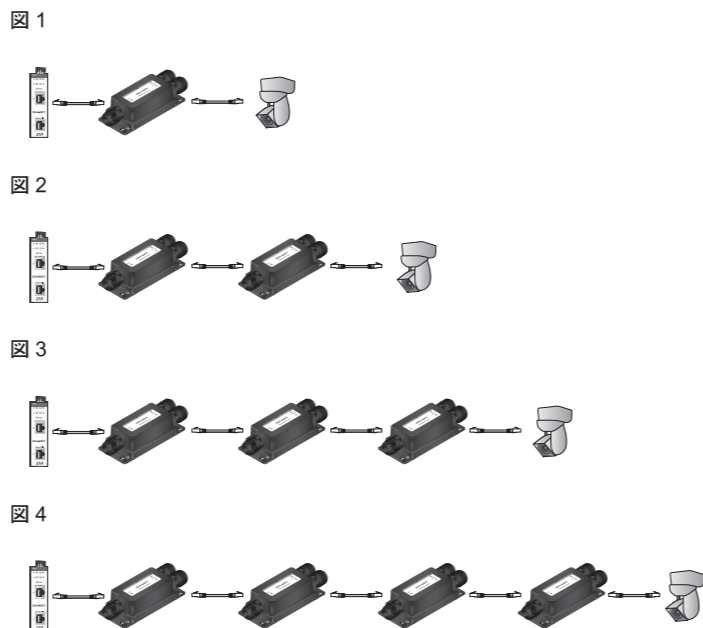
※ DEH-GP8V2 は PoE++ に対応しておりません。DEPX-G3BTS で最大 30W を出力する場合は、PoE++ 対応機器をご使用ください。

■複数台での接続例



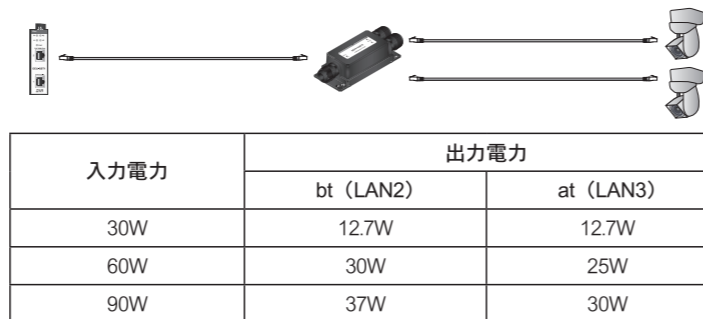
■供給電力（参考値）

① bt (LAN2) ポートの末端供給電力量 ※



入力電力	出力電力			
	図 1	図 2	図 3	図 4
30W	26.7W	23W	16W	9.7W
60W	53.6W	34.5W	18.7W	11W
90W	65W	37.3W	19W	13W

② 2 ポート使用時の末端供給電力量 ※

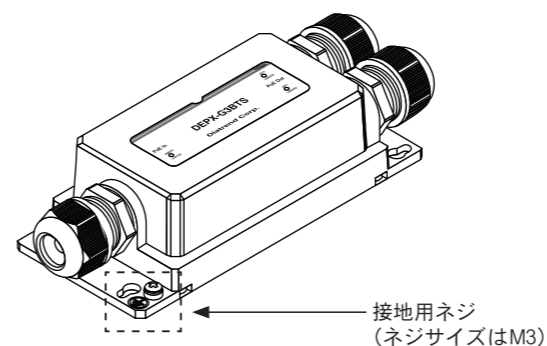


入力電力	出力電力	
	bt (LAN2)	at (LAN3)
30W	12.7W	12.7W
60W	30W	25W
90W	37W	30W

※ケーブル長 100m の場合

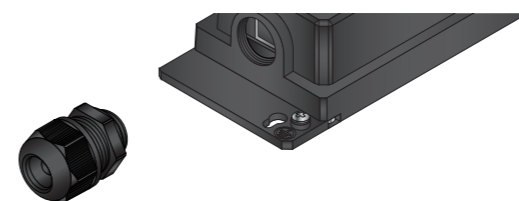
接地（アース）について

DEPX-G3BTS には接地用ネジが用意されています。取り付け方法に関わらず、安全上必ず接地してください。

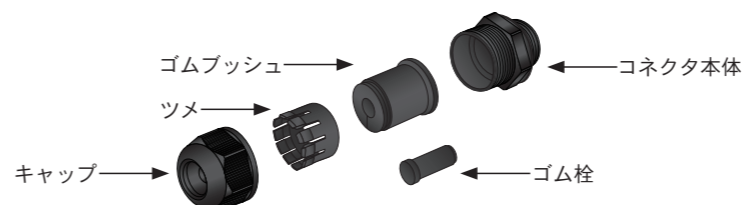


防水コネクタの取り付け方

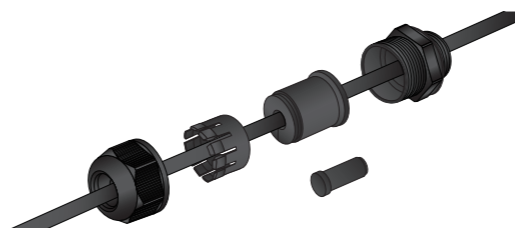
①防水コネクタ部分を外す
根元の六角部分をスパナで回し、取り外してください。



②ケーブルを通す
取り外した防水コネクタは以下のような構造になっております。



注：ゴムブッシュを外す前にゴム栓を抜いてください。
以下の順番でケーブルを通してください。



注：推奨ケーブルサイズは 3～6.5mm です。
注：使用しないポートには防水性を保つためにゴム栓をしてください。
注：ケーブルを抜くときに工具が必要になります。また、ラッチカバーがあるケーブルの場合は防水コネクタに干渉する可能性があるため、使用しないでください。

トラブルシューティング

- PoE In の LED が点灯しません。
PoE の電力が正常に供給できているかを確認してください。
- LAN2 のポートが点灯しません。
IEEE802.3af/at/bt に対応した電力の供給・デバイスが接続されているかを確認してください。
- LAN3 のポートが点灯しません。
IEEE802.3af/at に対応した電力の供給・デバイスが接続されているかを確認してください。
- 電源を入力する場所がありません。
本製品は PoE 受電のみで動作する製品の為、外部電源は不要です。

上記項目を確認したにも関わらずパケットが伝送されない場合は、再度ネットワーク構成状況を確認してください。

■関連製品のご案内 ▶▶ <https://www.diatrend.com>

【LAN 用ケーブル（コネクタ加工）】

▶ DXCAB-□-□(※m)

- カテゴリ 6 対応 / カテゴリ 5e 対応
- ストレートケーブル / クロスケーブル



【PoE スプリッター】

▶ DESP-GAT3

- IEEE802.3af/at に準拠
- PoE 非対応機器が PoE 環境で動作可能
- 出力電圧: 5V、12V、24V (スイッチにより切り替え)
- 最大消費電力 24W の機器に電力供給が可能



【PoE エクステンダー】

▶ DEPX-G5BT

- IEEE802.3af/at 規格準拠：
大容量の PoE 対応機器に給電可能
(ポート 2～5: 30W)
(4 ポート合計最大 60W)
- IEEE802.3af/at/bt 自動検出機能：
PoE 対応機器接続後、給電開始
- 最大 4 台の延長による電力供給可能 (合計 500m)
- DIN レール、壁掛け取り付け可能



【PoE インジェクター】

▶ DEIJ-GBT1

- IEEE802.3af/at/bt に準拠：
IEEE802.3bt 対応機器に最大 90W の大容量給電
- IEEE802.3af/at/bt 自動検出機能：
PoE 対応機器接続後、給電開始
- データ入力と PoE 出力のポートが 1対1のシンプルな設計
- コンパクト設計で制御盤の省スペース化に貢献



アフターサービスについて

■アフターサービス

お客様の正常なご使用状態で万一故障した場合には、保証規定の内容に基づき修理致します。修理の際は、お買い上げ販売店または直接弊社にご依頼ください。

■保証規定

- ①保証期間は弊社から出荷して 12 ヶ月とします。
- ②保証期間内に正常なご使用状態で万一故障した場合には、無償で修理致します。
- ③保証期間内でも次のような場合には有償修理となります。
 - (1) 取り扱い上の誤りによる故障及び損傷
 - (2) お買い上げ後の輸送、移動、落下等による故障及び損傷
 - (3) 火災、地震、水害、落雷、その他天災地変、公害や異常電圧等による故障及び損傷
- ④次のような場合、有償でも修理できない場合があります。
 - (1) 内部基板が焼損して、修理価格が高額になる場合
 - (2) 不当な改造や修理による故障及び損傷
 - (3) このマニュアルに記載されていない方法で使用された場合
- ⑤弊社はいかなる場合もお客様の逸失利益、特別な事情から生じた損害及び第三者からお客様に対してなされた損害賠償請求に基づく損害について一切責任を負いません。
- ⑥本保証内容は、日本国内においてのみ有効です。
本製品は日本国内仕様であり、弊社では海外での保守サービス及び技術サポートは行っておりません。海外への持ち出しに関してはお客様の責任において法令に従い実施されるものと致します。
本製品は外国為替及び外国貿易法の「リスト規制品」に該当しません。日本国外への持ち出しの際も、国連武器禁輸国・地域（輸出令別表第 3 の 2 の地域）を除き、輸出許可申請は必要ありません。
本製品はキャッチオール規制の対象である輸出貿易管理令別表第 1 の 16 項に該当します。キャッチオール規制で定められている要件に該当する場合は輸出許可が必要です。

【安全保障貿易管理関連について】

経済産業省 安全保障貿易管理 (<https://www.meti.go.jp/policy/anpo/index.html>)
財団法人 安全保障貿易情報センター (<https://www.cistec.or.jp/>)