

type

# DESM1 (防塵防水仕様) (RJ-45 プラグ)

防塵防水パネル取り付けRJ-45プラグ

はじめに・・・

このたびは、DESM1 をお買い上げいただきまことにありがとうございます。  
本製品を正しく安全にご使用いただくため、ご使用前に本書及び関連するハードウェア・ソフトウェアの  
マニュアル等をよくお読みください。

## 1. 概要

DESM1 は DESF1 に取り付ける防塵防水 RJ-45 プラグです。  
DESM1 を使用することにより、盤外にケーブルを接続した状態でも IP65 の防塵防水性能を維持することができます。  
組み立てに特殊な工具は必要なく簡単に行えます。  
DESF1 との接続はプッシュプルロック方式で簡単に装着、脱着ができます。

仕様

- 防塵防水等級：IP65
- コネクタ仕様：RJ-45 プラグ
- 対応 LAN ケーブル直径：φ5.5 ～ 7mm
- 使用周囲温度：-20 ～ 70℃
- 保存周囲温度：-30 ～ 80℃
- 使用周囲湿度：5 ～ 90%RH 結露なきこと
- 保存周囲湿度：5 ～ 90%RH 結露なきこと

パッケージの中身を確認する

以下のものが入っていることを確認してください。

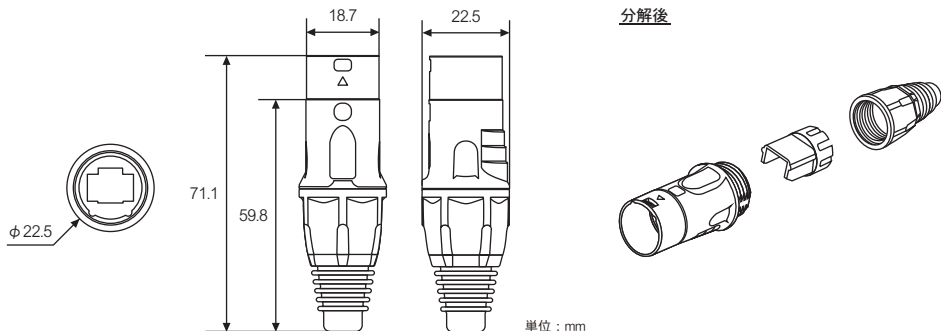
- DESM1 1 個

万一不足がございましたら、お買い上げ販売店または弊社までご連絡ください。

※出荷時は組み立てた状態で梱包されています。各部品は「2.外形図」の分解後をご参照ください。

※RJ-45コネクタはパッケージに含まれません。

## 2. 外形図



本製品は日本国内仕様であり、弊社では海外での保守サービス及び技術サポートは行っておりません。海外への持ち出しに関しましてはお客様の責任において法令に従い実施されるものと致します。  
本製品は外国為替及び外国貿易法の「リスト規制品」に該当しません。日本国外への持ち出しの際も、国連武器禁輸国・地域（輸出令別表第3の2の地域）を除き、輸出許可申請は必要ありません。本製品はキャッチオール規制の対象である輸出貿易管理令別表第1の16項に該当します。キャッチオール規制で定められている要件に該当する場合は輸出許可が必要です。

【安全保障貿易管理関連について】

経済産業省 安全保障貿易管理 (<https://www.meti.go.jp/policy/anpo/index.html>)  
財団法人 安全保障貿易情報センター (<https://www.cistec.or.jp/>)

### 安全に関するご注意

- ⊘ 分解・改造や直接半田付けしない
- ⊘ ケーブルやコネクタに無理な力を加えたり、引っ張ったりしない
- ⚠ 製品に傷がついたり、コネクタがぐらつく等の異常がある場合は使用をやめる
- ⚠ 抜き差しはコネクタ部を持って行う



### ダイアトレンド株式会社

〒530-0011 大阪市北区大深町3-1 グランフロント大阪タワーB 28F

商品購入に関するお問い合わせ 大阪 (06) 7777-9339

東京 (03) 4589-8002

技術に関するお問い合わせ 大阪 (06) 7777-9444

東京 (03) 4589-8001

e-mail [info@diatrend.com](mailto:info@diatrend.com)

### 3. 組立方法

正常な防塵防水性能を得るため、必ず下記の方法でLANケーブルを通して組み立ててください。

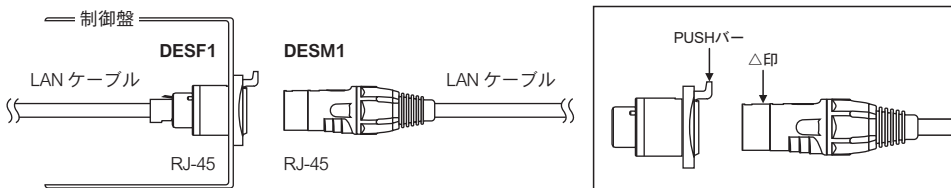
- 必ずLANケーブルを通してから最後にRJ-45のコネクタ加工を行ってください。
- LAN用ケーブル DESM1加工品をご用意しております。



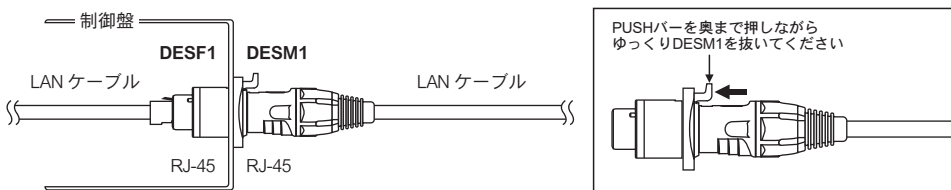
### 4. 使用方法

正常な防塵防水性能を得るため、ご使用時には以下の点にご注意ください。

- 差し込む前に必ず向きを確認してから行ってください。
- DESF1のPUSHバーとDESM1の△印を合わせてカチンと鳴るまで差し込んでください。
- 必ずDESF1とセットでご使用ください。単品では使用できません。



【外す方法】DESF1のPUSHバーを奥まで押し込んだ状態でゆっくりDESM1を抜いてください。



#### ■関連製品のご案内

▶▶ <https://www.diatrend.com>

#### 【防塵防水コネクタ加工LAN用ケーブル（両端DESM1加工）】

▶DESM1W-□-6 (\*\*m) ●カテゴリ6対応 ●ストレート/クロスケーブル

▶DESM1W-□-5E (\*\*m) ●カテゴリ5e対応 ●ストレート/クロスケーブル

#### 【防塵防水コネクタ加工LAN用ケーブル（片端DESM1加工）】

▶DESM1-□-6 (\*\*m) ●カテゴリ6対応 ●ストレート/クロスケーブル

▶DESM1-□-5E (\*\*m) ●カテゴリ5e対応 ●ストレート/クロスケーブル

※30mまでオーダー製作可能です。