

# DMDH-10PN (10ポート)

三菱インバータ用 RS-485分配器

はじめに・・・

このたびは、DMDH-10PNをお買い上げいただきまことにありがとうございます。  
本製品を正しく安全にご使用いただくため、ご使用前に本書及び関連するハードウェア・ソフトウェアの  
マニュアル等をよくお読みください。

## 1. 概要

本製品は RS-485 機器と最大 8 台までマルチドロップ接続できる分配器です。

仕様

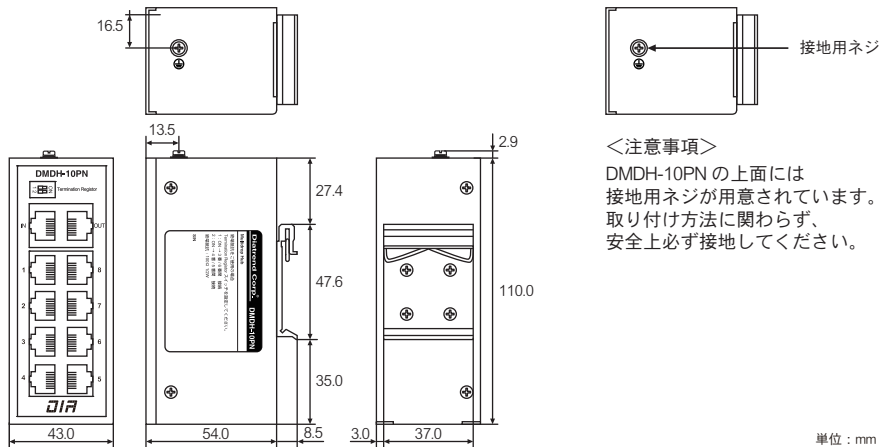
- ポート数：10ポート
- コネクタ仕様：RJ-45
- ケース材質：IP40 スチール
- 動作温度：-25～70℃
- 保存温度：-40～85℃
- 動作湿度：5～95%RH 結露なきこと
- 保存湿度：5～95%RH 結露なきこと
- 本体重量：300g (※DIN レール取り付けマウントを含みます)

パッケージの中身を確認する

以下のものが入っていることを確認してください。

- DMDH-10PN 1台
- 万一不足がございましたら、お買い上げ販売店または弊社までご連絡ください。

## 2. 外形図



＜注意事項＞  
DMDH-10PNの上面には  
接地用ネジが用意されています。  
取り付け方法に関わらず、  
安全上必ず接地してください。

単位：mm

本製品は日本国内仕様であり、弊社では海外での保守サービス及び技術サポートは行っておりません。海外への持ち出しに関しましてはお客様の責任において法令に従い実施されるものと致します。  
本製品は外国為替及び外国貿易法の「リスト規制品」に該当しません。日本国外への持ち出しの際も、国連武器禁輸国・地域（輸出令別表第3の2の地域）を除き、輸出許可申請は必要ありません。本製品はキャッチオール規制の対象である輸出貿易管理令別表第1の16項に該当します。キャッチオール規制で定められている要件に該当する場合は輸出許可が必要です。

【安全保障貿易管理関連について】

経済産業省 安全保障貿易管理 (<https://www.meti.go.jp/policy/anpo/index.html>)  
財団法人 安全保障貿易情報センター (<https://www.cistec.or.jp/>)

### 安全に関するご注意

- ⚠ 分解・改造や直接半田付けしない
- ⚠ ケーブルやコネクタに無理な力を加えたり、引っ張ったりしない
- ⚠ ケーブル被服が傷ついたり、コネクタがぐらつく等の異常がある場合は使用をやめる
- ⚠ 抜き差しはコネクタ部を持って行う



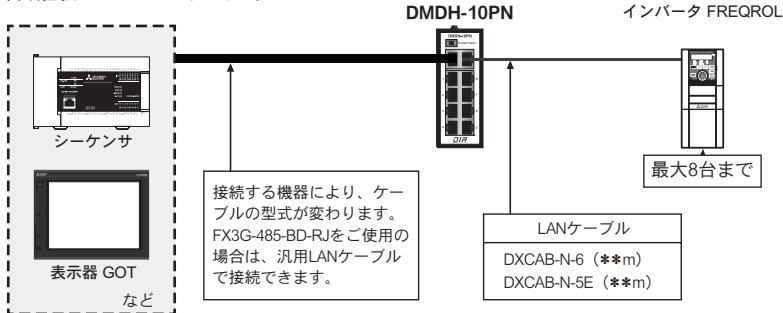
### ダイアトレンド株式会社

〒530-0011大阪府北区大深町3-1グランフロント大阪タワーB 28F  
商品購入に関するお問い合わせ 大阪 (06) 7777-9339  
東京 (03) 4589-8002  
技術に関するお問い合わせ 大阪 (06) 7777-9444  
東京 (03) 4589-8001

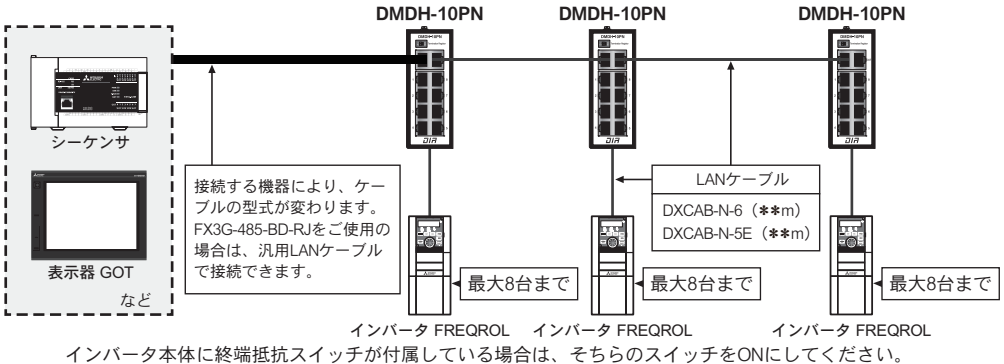
e-mail [info@diatrend.com](mailto:info@diatrend.com)

### 3. 接続例

- ①1台でご使用の場合  
 終端抵抗をONにしてください。



- ②複数台でご使用の場合  
 OUTポートを次のINポートにつなぐことにより接続台数を増やすこともできます。  
 複数台をご使用の場合、最終台の終端抵抗をONにしてください。  
 (下記接続例の場合は、3台目の終端抵抗をONにしてください)



インバータ本体に終端抵抗スイッチが付属している場合は、そちらのスイッチをONにしてください。

### 4. 内部配線とDIPスイッチ

本製品出荷時の抵抗値は100Ωになっています。三菱インバータでマルチドロップ接続をする場合は3番/6番間の終端抵抗をONにしてください。異なる抵抗値が必要な場合はお問い合わせください。

