

ユーザズマニュアル

産業用無線 LAN アダプタ DAP-A1 専用オプション

DOAT-2405 —— 無指向性アンテナ

DCFD200-RSMAM-NFB (*)** —— 同軸ケーブル

このたびは、産業用無線 LAN アダプタ DAP-A1 専用オプションをお買い上げいただきまことにありがとうございます。
本製品を正しく安全にご使用いただくため、ご使用前に本書をよくお読みください。

1. 概要

本製品を使用することにより、DAP-A1 が屋外で使用可能になります。また、DAP-A1 を制御盤の中に組み込む場合でもアンテナだけを盤外に設置でき、盤内機器との無線通信が可能になります。

※ DAP-A1 自体は屋外で使用できません。アンテナのみ屋外仕様になります。

パッケージの中身を確認する（以下のものが入っていることを確認してください。）

【DOAT-2405】

- DOAT-2405 1本
- 防水用自己融着テープ 1枚

【DCFD200-RSMAM-NFB(***)】

- DCFD200-RSMAM-NFB(***) 1本

【DOAT-2405(***)】

- DOAT-2405 1本
- DCFD200-RSMAM-NFB(***) 1本
- 防水用自己融着テープ 1枚

万一不足がございましたら、お買い上げ販売店または弊社までご連絡ください。

対応製品

DAP-A1・DOAT-2405・DCFD200-RSMAM-NFB(***) の組み合わせのみ使用可能です。

上記以外との接続は電波法違反となるため使用できません。

2. 仕様

【DOAT-2405】

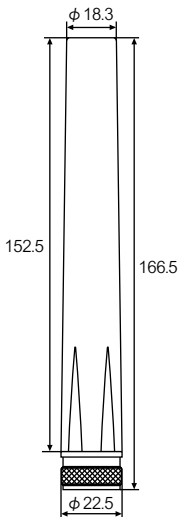
- 周波数帯域：2400～2500MHz
- 最大利得：5dBi
- 動作温度：-10～55℃
- 無指向性
- IP67
- 入力インピーダンス：50Ω
- コネクタ：N (M)

【DCFD200-RSMAM-NFB(***)】

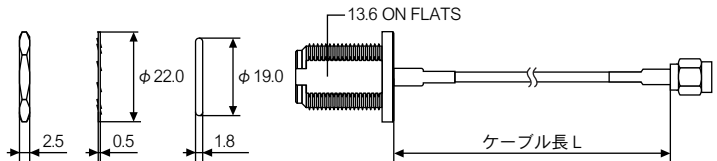
- ケーブルタイプ：CFD200
- コネクタ：RSMA (M)、N (F)
- 動作温度：-40～85℃
- 減衰 3m：1.62dB、10m：5.4dB
- IP55（防水用自己融着テープ使用時：IP66）

3. 外形図

▶ DOAT-2405



▶ DCFD200-RSMAM-NFB (***)

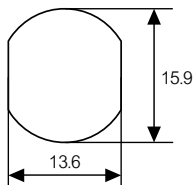


単位：mm

4. 設置

ケーブル側の N コネクタは板金等に固定が可能です。穴あけ寸法を参考に穴をあけて設置してください。
※屋外で使用する際は防水性を高めるため、コネクタ部に防水用自己融着テープを巻いて使用してください。また、耐候性を高める意味でも自己融着テープの上からビニールテープ等を巻き付けて保護してください。

穴あけ寸法
使用可能板厚：最大 8mm

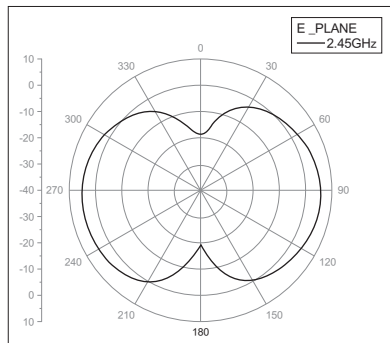


単位：mm

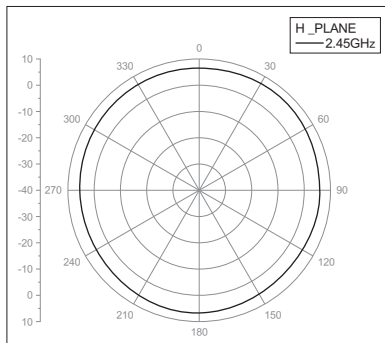
5. 放射パターン



①真横から見る場合



②真上から見る場合



本製品（ソフトウェアを含む）は日本国内仕様であり、弊社では海外での保守サービス及び技術サポートは行っておりません。海外への持ち出しにしましてはお客様の責任において法令に従い実施されるものと致します。
本製品は外国為替及び外国貿易法の「リスト規制品」に該当しません。日本国外への持ち出しの際も、国連武器禁輸国・地域（輸出令別表第3の2の地域）を除き、輸出許可申請は必要ありません。本製品はキャッチオール規制の対象である輸出貿易管理令別表第1の16項に該当します。キャッチオール規制で定められている要件に該当する場合は輸出許可が必要です。

【安全保障貿易管理関連について】

経済産業省 安全保障貿易管理 (<https://www.meti.go.jp/policy/ampo/index.html>)
財団法人 安全保障貿易情報センター (<https://www.cistec.or.jp/>)

安全に関するご注意

- ❌ 分解・改造や直接半田付けしない
- ❌ 対応製品以外には接続しない
- ⚠️ 取り付け取り外しはコネクタ部を持って行う
- ⚠️ 機器の電源を切ってから取り付け取り外しを行う



ダイアトレンド株式会社

〒530-0011 大阪市北区大深町3-1 グランフロント大阪タワーB 28F

商品購入に関するお問い合わせ

大阪 (06) 7777-9339

東京 (03) 4589-8002

技術に関するお問い合わせ

大阪 (06) 7777-9444

東京 (03) 4589-8001

e-mail info@diatrend.com