

ユーザズマニュアル

産業用無線 LAN アダプタ DAP-A2W6 専用オプションアンテナ

DOAT-DB0306 (4m) —— 屋外無指向アンテナ+同軸ケーブル (4m)

このたびは、産業用無線 LAN アダプタ DAP-A2W6 専用オプションをお買い上げいただきありがとうございます。
本製品を正しく安全にご使用いただくため、ご使用前に本書をよくお読みください。

1. 概要

本製品を使用することにより、DAP-A2W6 が屋外で使用可能になります。また、DAP-A2W6 を制御盤の中に組み込む場合でもアンテナだけを盤外に設置でき、盤内機器との無線通信が可能になります。

※ DAP-A2W6 自体は屋外で使用できません。アンテナのみ屋外仕様になります。

また 5GHz 帯を使用する場合、5.2GHz、5.3GHz 帯域の電波の屋外での使用は電波法により禁じられています。

パッケージの中身を確認する (以下のものが入っていることを確認してください。)

【DOAT-DB0306 (4m)】

- アンテナ DOAT-DB0306 1本
- 同軸ケーブル DRG316-RSMAM-NFB (4m) 1本

万一不足がございましたら、お買い上げ販売店または弊社までご連絡ください。

対応製品

DAP-A2W6・DOAT-DB0306・DRG316-RSMAM-NFB (4M) の組み合わせのみ使用可能です。

DAP-A2W6 には DOAT-DB0306 (4m) を 2 セット接続可能です。

※上記以外との接続は電波法違反となるため使用できません。

2. 仕様

【DOAT-DB0306】

- 屋外用 (IP67)
- 周波数帯域：2400 ~ 2500/5150 ~ 5850MHz
- 入力インピーダンス：50 Ω
- 最大利得：3.2dBi (2.4GHz)、6dBi (5GHz)
- 無指向性
- 動作温度：-40 ~ 70°C
- 保存温度：-40 ~ 85°C

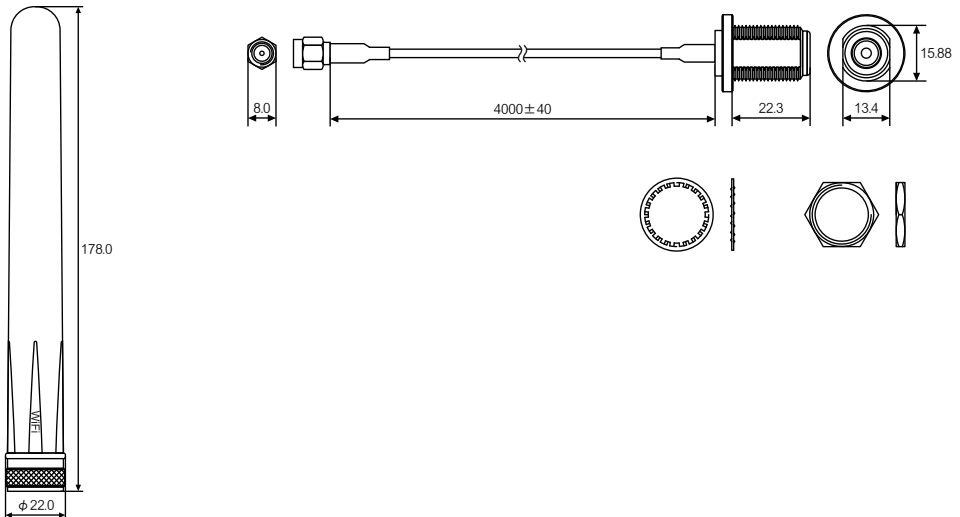
【DRG316-RSMAM-NFB (4m)】

- 周波数帯域：2400 ~ 2500/5150 ~ 5850MHz
- 入力インピーダンス：50 Ω
- ケーブルタイプ：RG-316
- コネクタ：RSM (M)、N (F)
- 動作温度：-20 ~ 65°C
- ケーブル長：4M

3. 外形図

▶ DOAT-DB0306

▶ DRG316-RSMAM-NFB (4m)



単位：mm

4. 設置

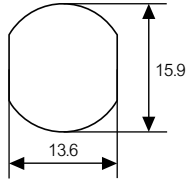
ケーブル側の N コネクタは板金等に固定が可能です。穴あけ寸法を参考に穴をあけて設置してください。

※屋外で使用する際は防水性を高めるため、コネクタ部に防水用自己融着テープを巻いて使用してください。

また、耐候性を高める意味でも自己融着テープの上からビニールテープ等を巻き付けて保護してください。

DAP-A2W6 本体及びケーブルには防水処理が施されておりません。DAP-A2W6 本体及びケーブルを屋外に出す場合は適切な防水処理を施してください。

穴あけ寸法



単位：mm

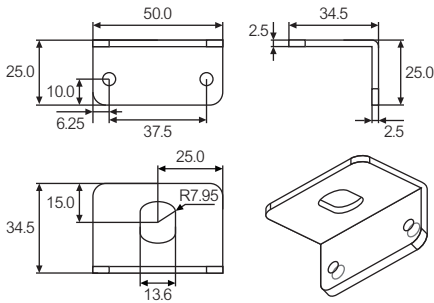
別売オプションでアンテナ取り付け金具をご用意しております。

【壁取り付けタイプ】

DAB-W1N

パッケージ内容

●壁取り付け金具 1個



単位：mm

【ポール取り付けタイプ】

DAB-P1N

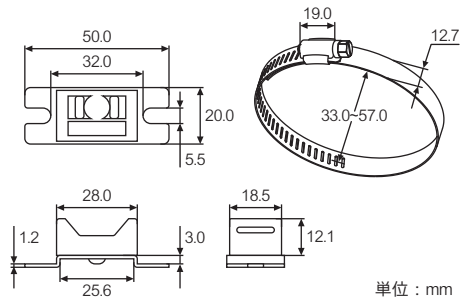
対応ポールサイズ：φ 33 ~ 57

パッケージ内容

●壁取り付け金具 1個 ●ポール取り付け金具 1個

●M4 × 8 ビス 2本 ●ステンレスバンド 1本

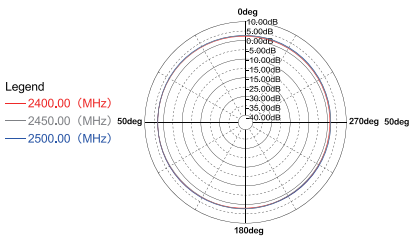
※壁取り付け金具とポール取り付け金具をM4×8ビスで固定してご使用ください。



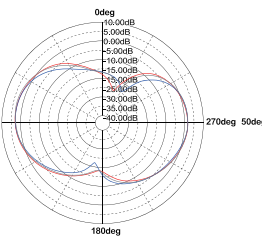
単位：mm

5. 放射パターン

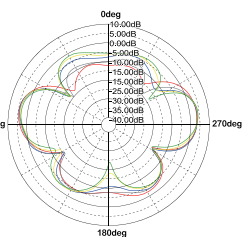
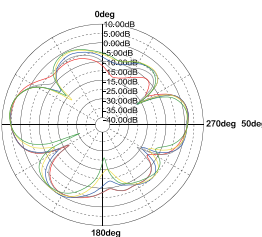
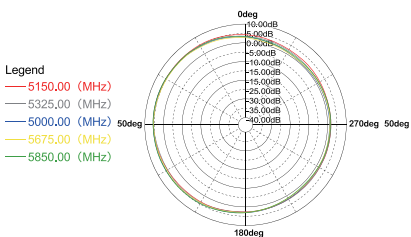
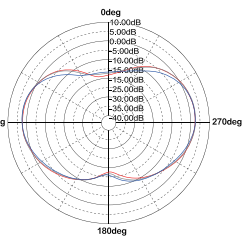
XY-plane



YZ-plane



ZX-plane



■アフターサービスについて

■アフターサービス

お客様の正常なご使用状態で万一故障した場合には、保証規定の内容に基づき修理致します。修理の際は、お買い上げ販売店または直接弊社にご依頼ください。

本製品の故障またはその使用を理由とする結果の影響については、いかなる責任も負いかねますのでご了承ください。

■保証規定

- ①保証期間は弊社から出荷して 12 ヶ月とします。
- ②保証期間内に正常なご使用状態で万一故障した場合には、無償で修理致します。
- ③保証期間内でも次のような場合には有償修理となります。
 - (1) シリアル番号の確認できない場合
 - (2) 取り扱い上の誤りによる故障及び損傷
 - (3) お買い上げ後の輸送、移動、落下等による故障及び損傷
 - (4) 火災、地震、水害、落雷、その他天災地変、公害や異常電圧等による故障及び損傷
- ④次のような場合、有償でも修理できない場合があります。
 - (1) 修理価格が高額になる場合
 - (2) 不当な改造や修理による故障及び損傷
 - (3) マニュアルに記載されていない方法で使用された場合
- ⑤弊社はいかなる場合もお客様の逸失利益、特別な事情から生じた損害及び第三者からお客様に対してなされた損害賠償請求に基づく損害について一切責任を負いません。
- ⑥本保証内容は、日本国内においてのみ有効です。

本製品（ソフトウェアを含む）は日本国内仕様であり、弊社では海外での保守サポート及び技術サポートは行っておりません。海外への持ち出しに関しましてはお客様の責任において法令に従い実施されるものと致します。

本製品は外国為替及び外国貿易法の「リスト規制品」に該当しません。日本国外への持ち出しの際も、国連武器禁輸国・地域（輸出令別表第3の2の地域）を除き、輸出許可申請は必要ありません。

本製品はキャッチオール規制の対象である輸出貿易管理令別表第1の16項に該当します。キャッチオール規制で定められている要件に該当する場合は輸出許可が必要です。

【安全保障貿易管理関連について】

経済産業省 安全保障貿易管理 (<https://www.meti.go.jp/policy/anpo/index.html>)

財団法人 安全保障貿易情報センター (<https://www.cistec.or.jp/>)

注意：電波法は日本国内のみ取得しています。

安全に関するご注意

- ⊘ 分解・改造や直接半田付けしない
- ⊘ 対応製品以外には接続しない
- ⚠ 取り付け取り外しはコネクタ部を持って行う
- ⚠ 機器の電源を切ってから取り付け取り外しを行う



ダイアトレンド株式会社

〒530-0011 大阪市北区大深町3-1 グランフロント大阪タワーB 28F

商品購入に関するお問い合わせ

大阪 (06) 7777-9339

東京 (03) 4589-8002

技術に関するお問い合わせ

大阪 (06) 7777-9444

東京 (03) 4589-8001

e-mail info@diatrend.com