

INDUSTRIAL 48VDC POWER SUPPLIES 工業用 48VDC 電源

SIXNET 工業用 DC 電源は工場で使用される機器の要件に適合又はそれを凌ぐ設計となっています。長期使用に耐える性能を備えています。

特 徴

- 最大 264Vac @50/60Hz に対応
- 最大 370Vdc 電源入力に対応
- 48Vdc 出力、最大 120W (@2.5A)
- 完全短絡保護、過電圧及び過負荷及び過熱保護機能
- DIN レール取り付け
- 広範囲の使用温度



EB-PS-AC48-120
120W, AC/48VDC

EB-PS-AC48-75
75W, AC/48VDC

各種電源から選択

- EB-PS-AC48-75 (75W) バージョン
出力：48VDC @ 1.5 A
汎用 AC 電源入力：85 - 264VAC
小規模 I/O ステーションに最適電源
5 台までの PoE ユニット機器の電源に適切
DIN レール取付又は平面取付兼用
- EB-PS-AC48-120 (120W)
出力：48VDC @ 2.5A、コンパクトサイズ
汎用 AC 電源入力：85 - 264VAC
高出力にはコンパクトサイズを実現
8 台までの PoE ユニット機器の電源に適切
- EB-PS-4824-13 (13W)
非常にコンパクトな DC-DC コンバータ
24VDC 出力を必要とする 48VDC の PoE システムに最適
出力：24VDC @ 540mA (13W)
入力：45-56VDC (公称 48VDC)
スリム、コンパクトサイズ、DIN レール取付



EB-PS-4824-13
48VDC 入力、
24VDC 出力, 13W

ご注文方法

- EB-PS-AC48-75 : AC/48VDC 電源、
75W, 1.5A
- EB-PS-AC48-120 : AC/48VDC 電源、
120W, 2.5A
- EB-PS-4824-13 : 48VDC-24VDC
13W (540mA)

INDUSTRIAL 48VDC POWER SUPPLIES

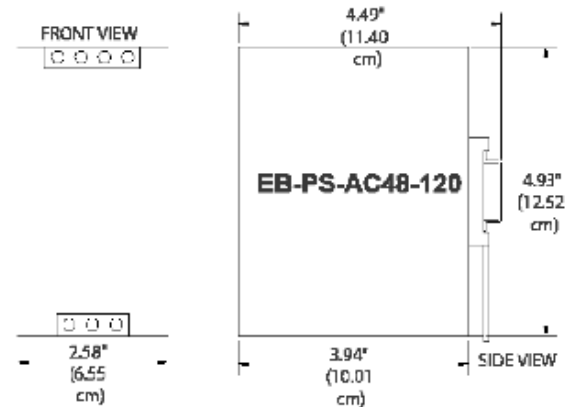
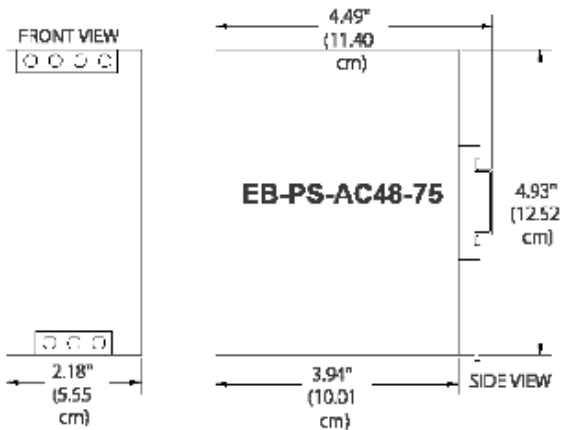
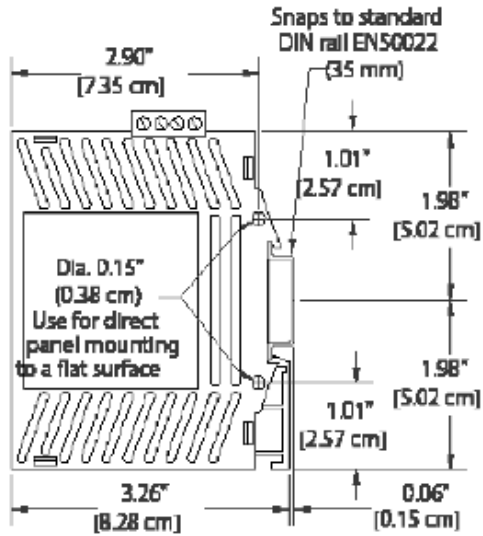
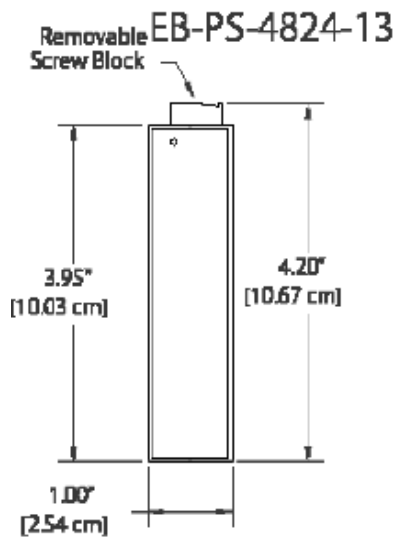
工業用 48VDC 電源

PRODUCT DATA SHEET

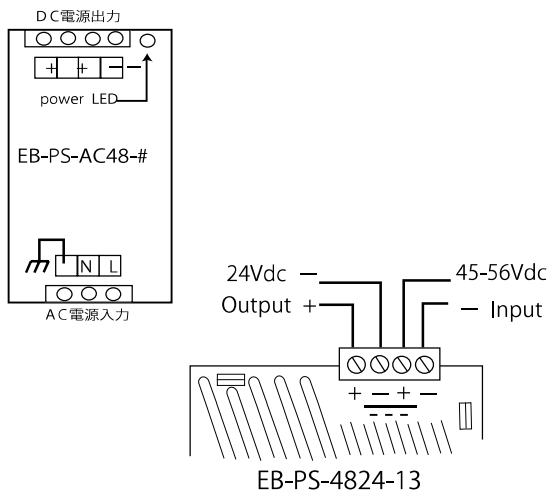
EB-PS-X

ref. 100503

外形寸法図



配線端子台



出力低減グラフ

