

1 2 3 4 5 6 7 8

A

A

B

B

C

C

D

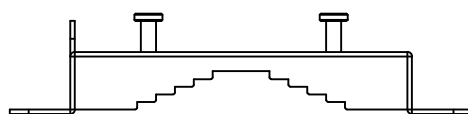
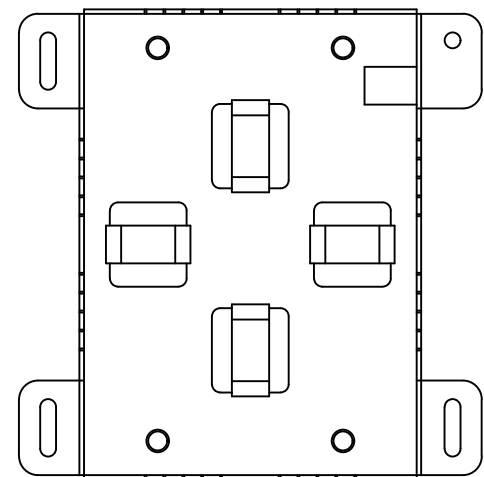
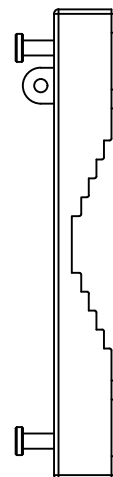
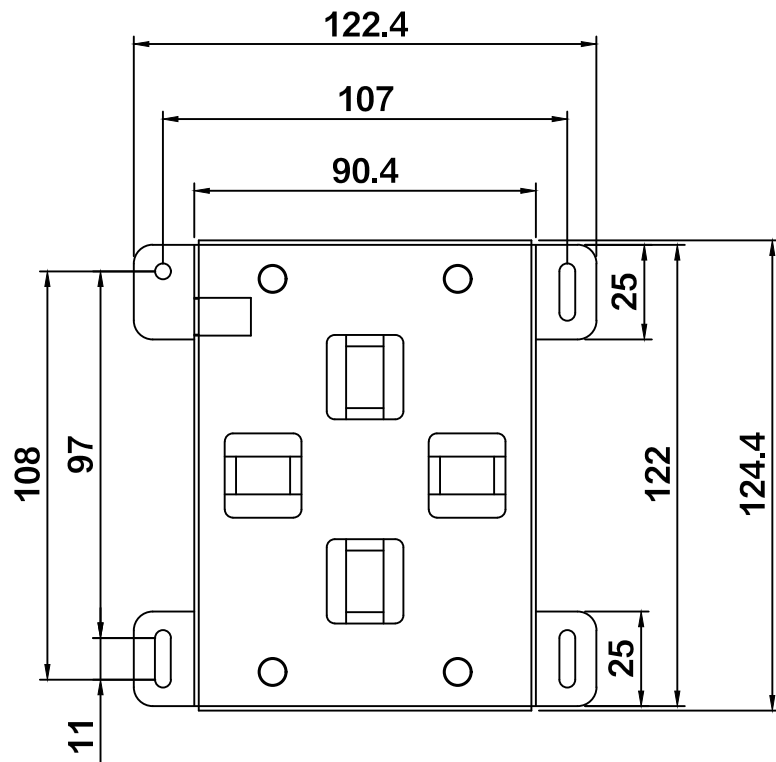
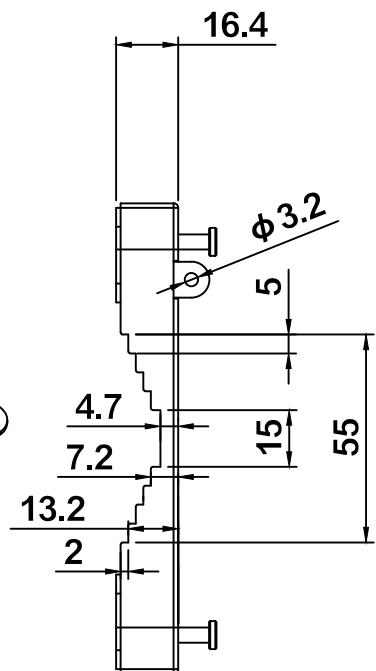
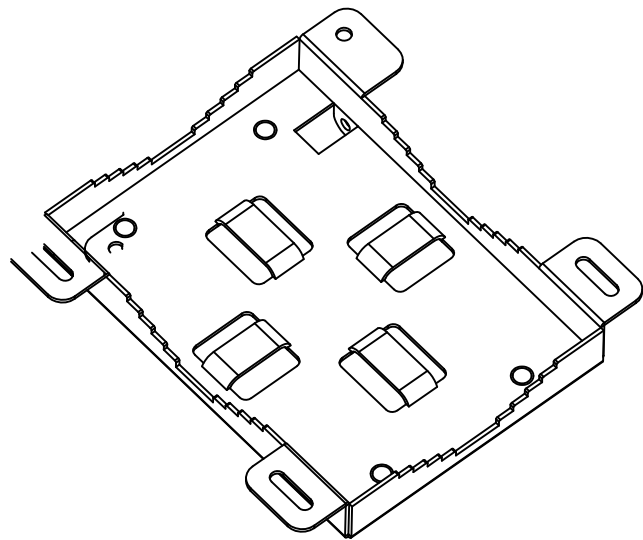
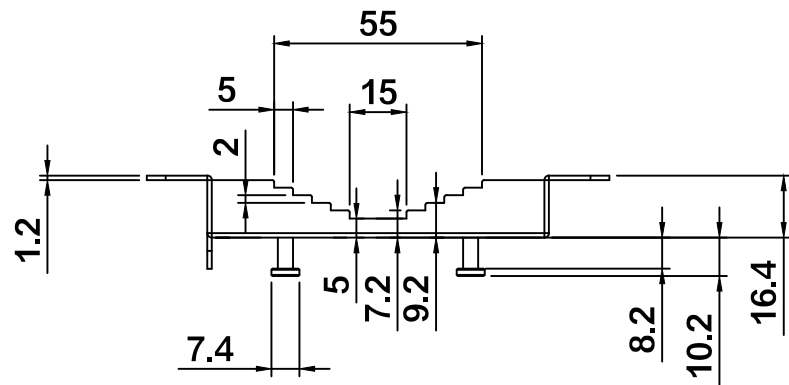
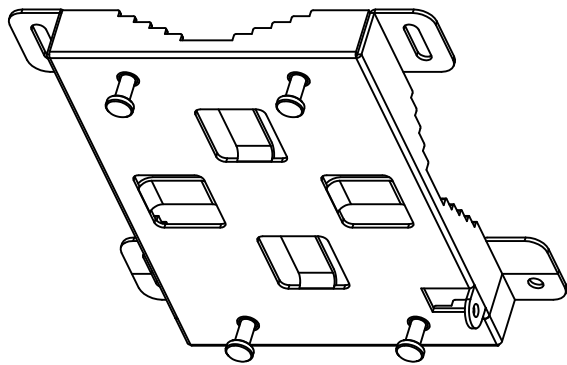
D

E

E

F

F



【UNIT : mm】

承認	検図	設計/製図	名称:
		工藤	DAP-P3W6取り付け用ブラケット
記号	日付	改訂履歴	

ダイヤトレンド株式会社		A3
図番:	DKK23511-1001	尺度 1:2
日付:	2023年05月25日	