

1 2 3 4 5 6 7 8

A

B

C

D

E

F

A

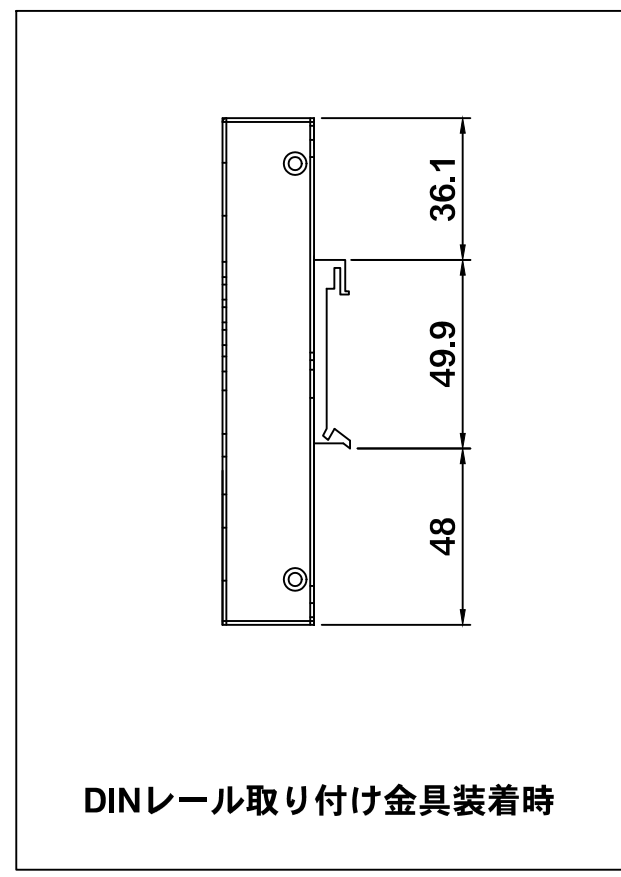
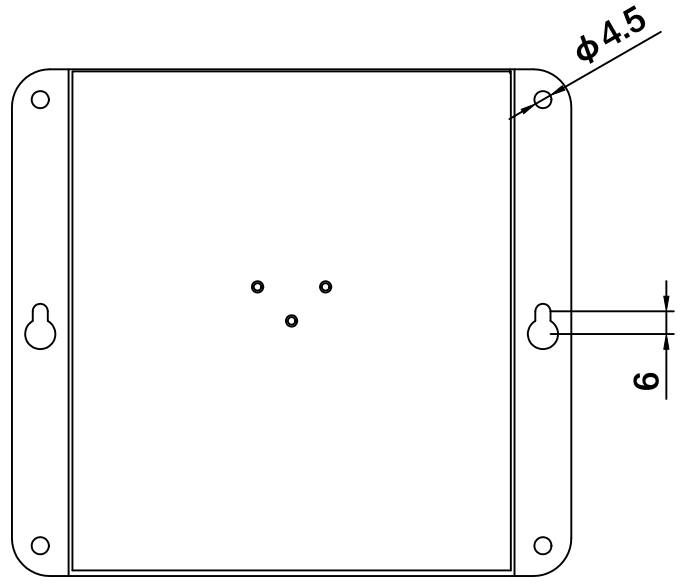
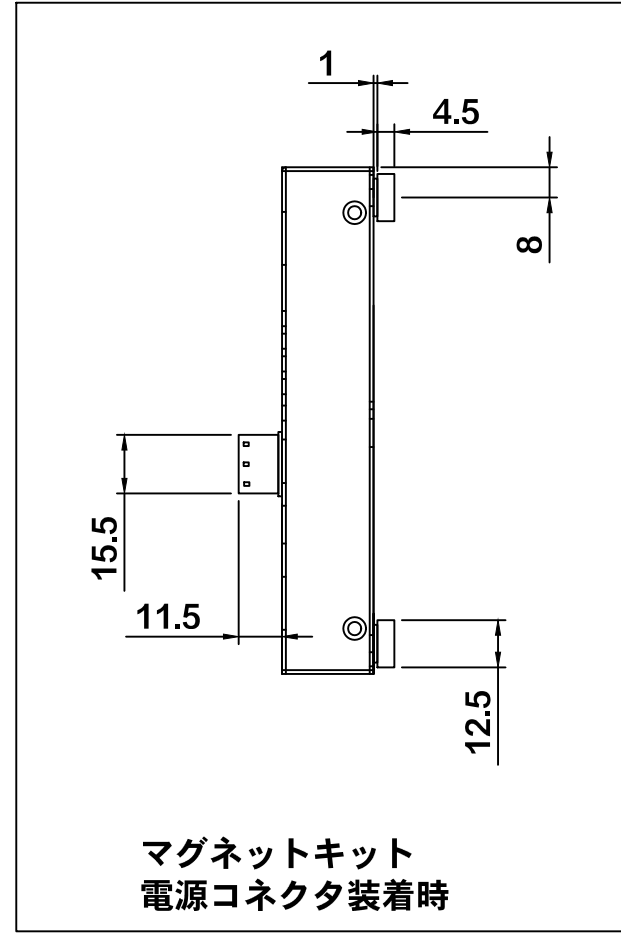
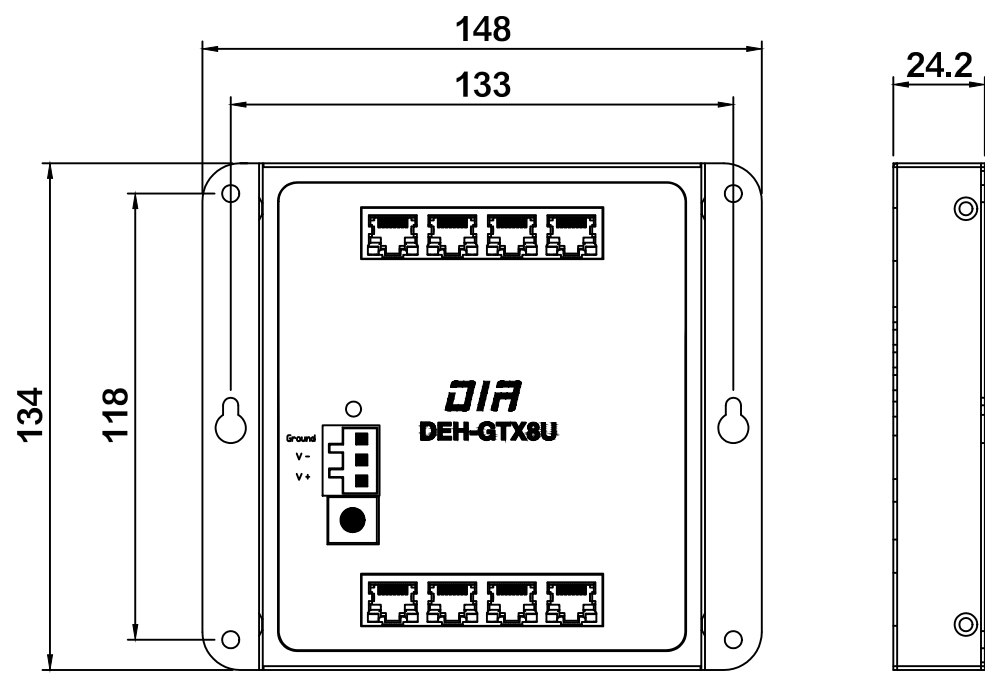
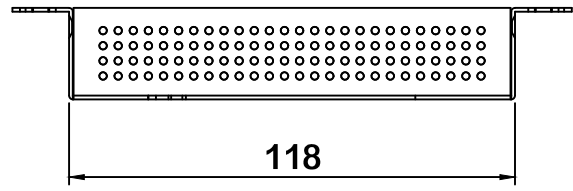
B

C

D

E

F



【UNIT : mm】

承認	検図	設計/製図	名称:
		市山	DEH-GTX8U
改訂履歴		記号	日付

ダイヤトレンド株式会社		A3
図番: DIS19A20-1001		尺度 1:2
日付: 2019年10月16日		