

1 2 3 4 5 6 7 8

A A

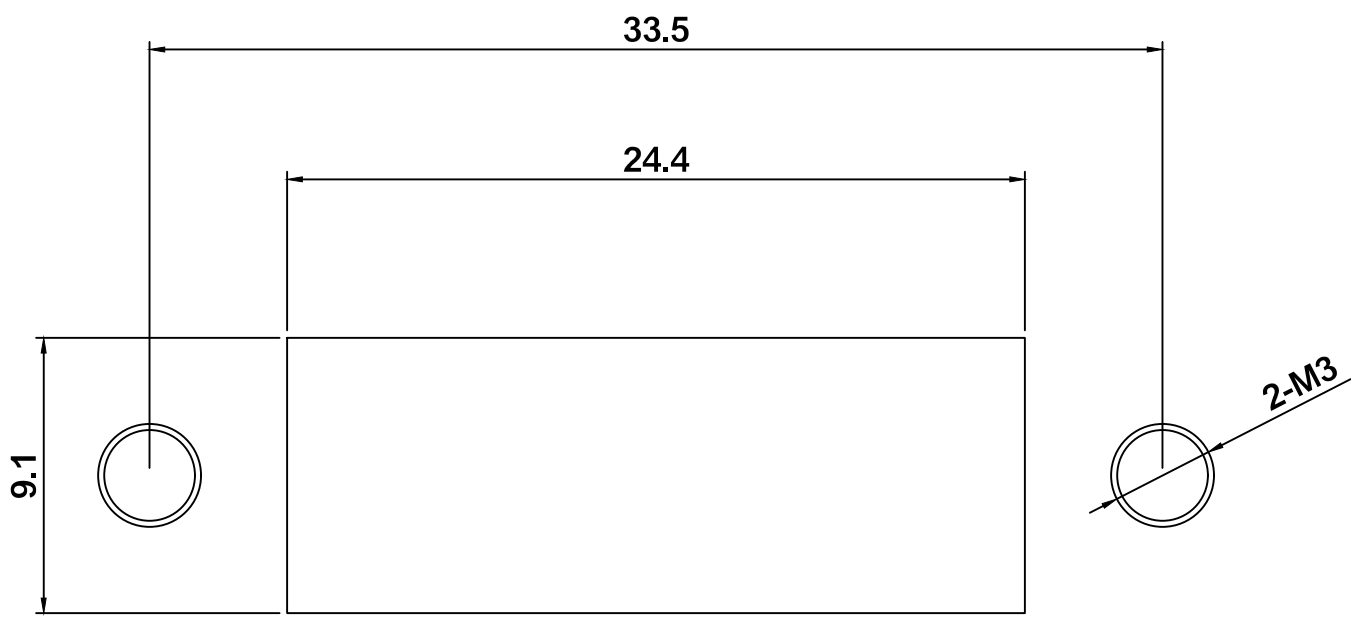
B B

C C

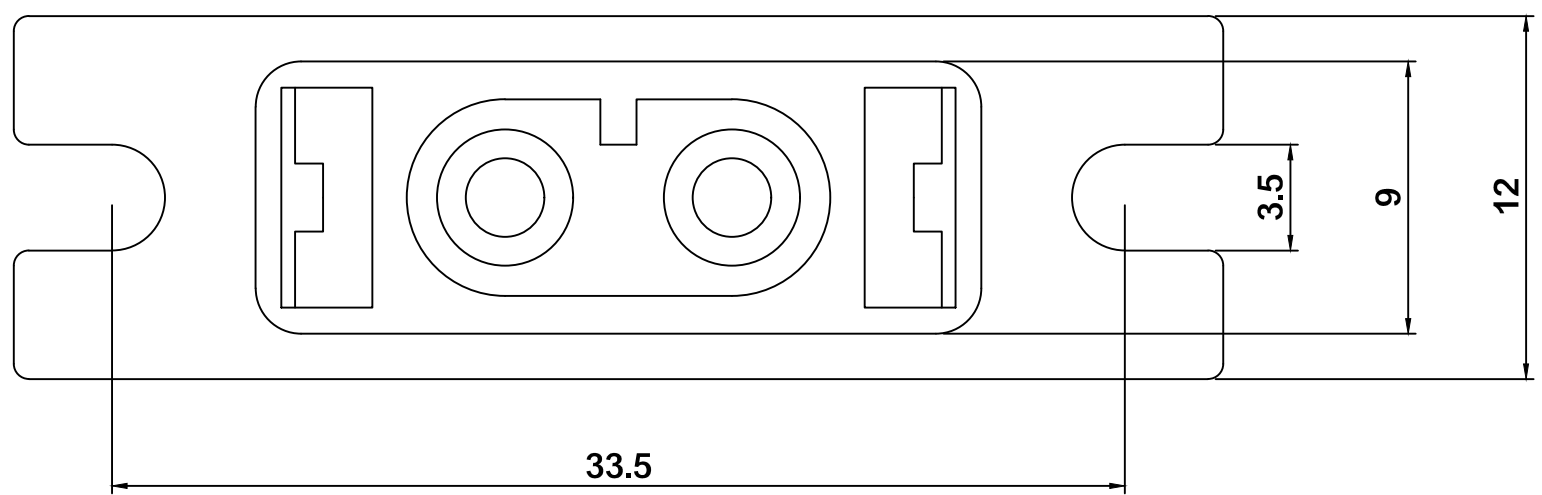
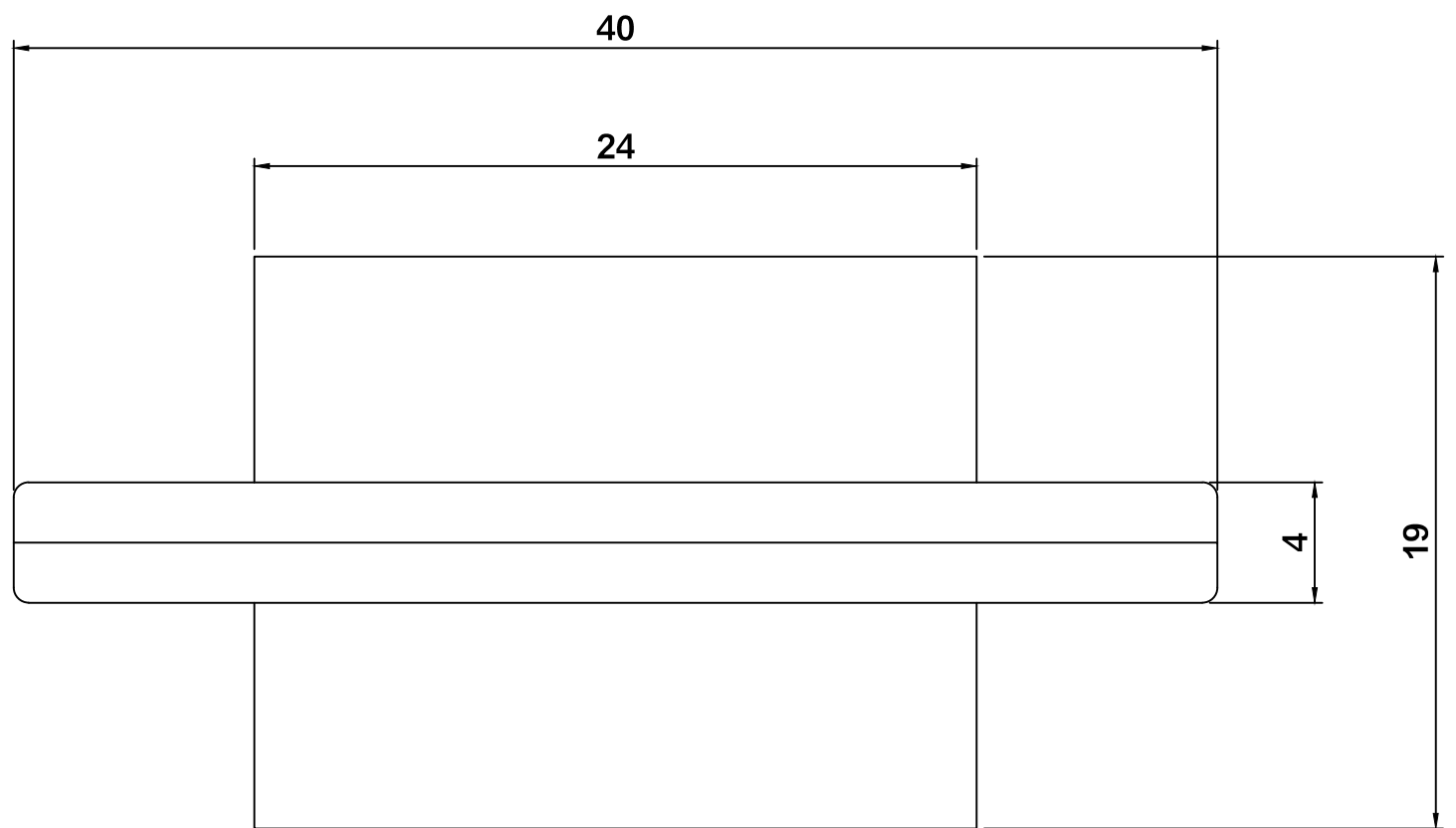
D D

E E

F F



取付穴寸法



【UNIT : mm】

			承認	検図	設計/製図	名称:	ダイヤトレンド株式会社		A3
					溝尻	DFC-F08-ADP	図番: DSM231017-1001		尺度 4:1
記号	日付	改訂履歴					日付: 2023年10月17日		