

1 2 3 4 5 6 7 8

A A

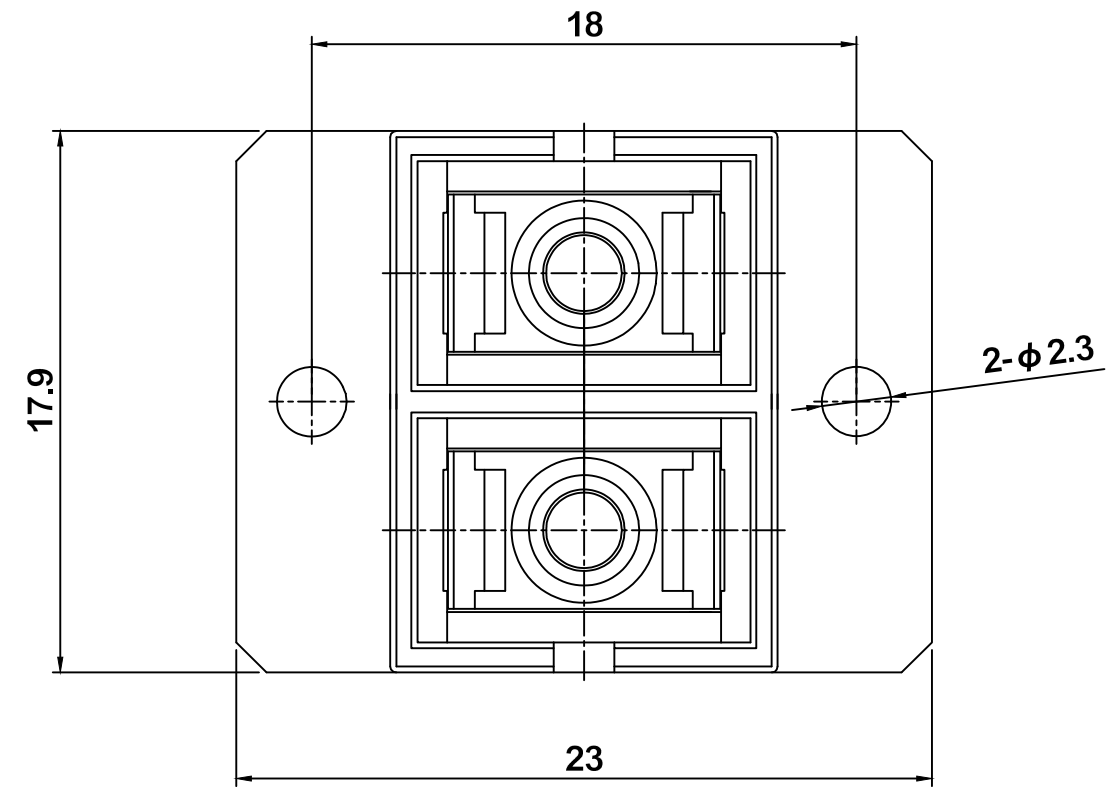
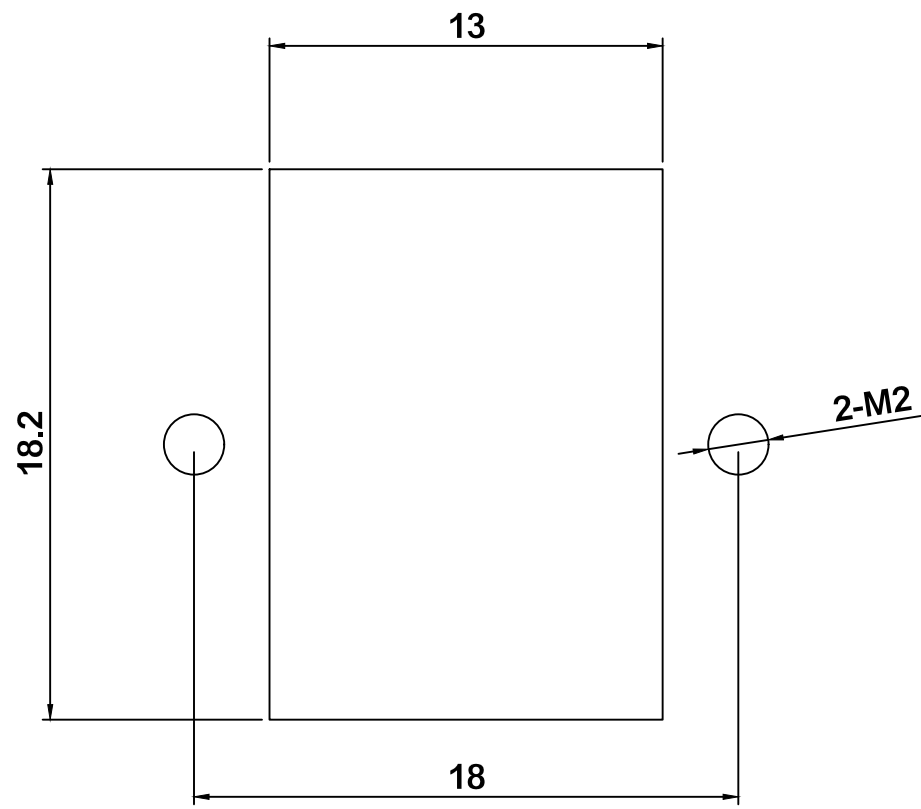
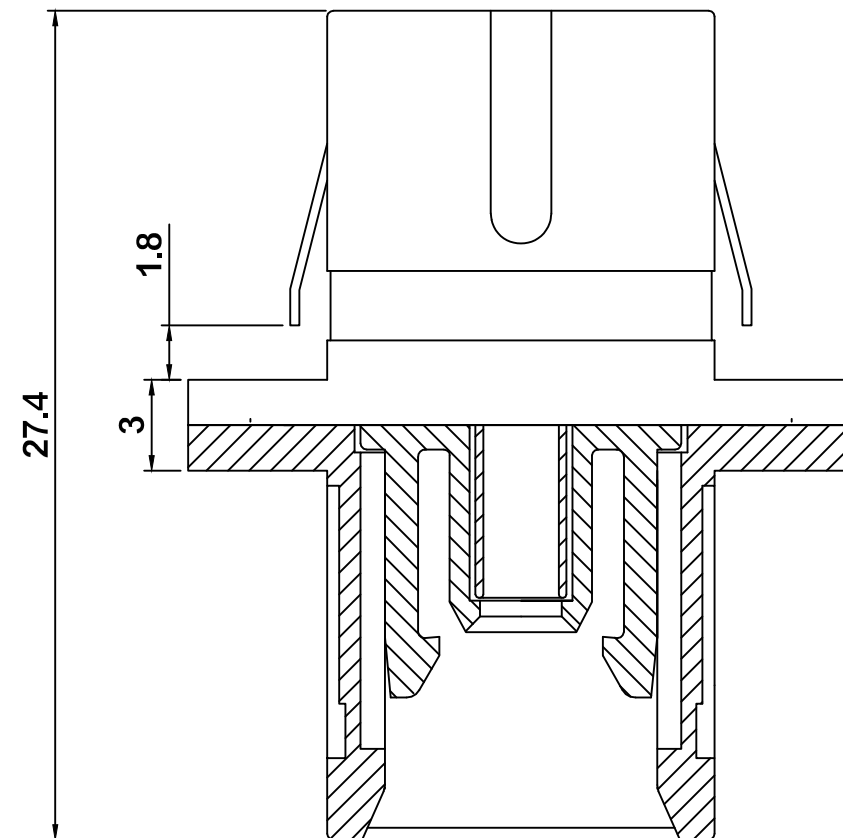
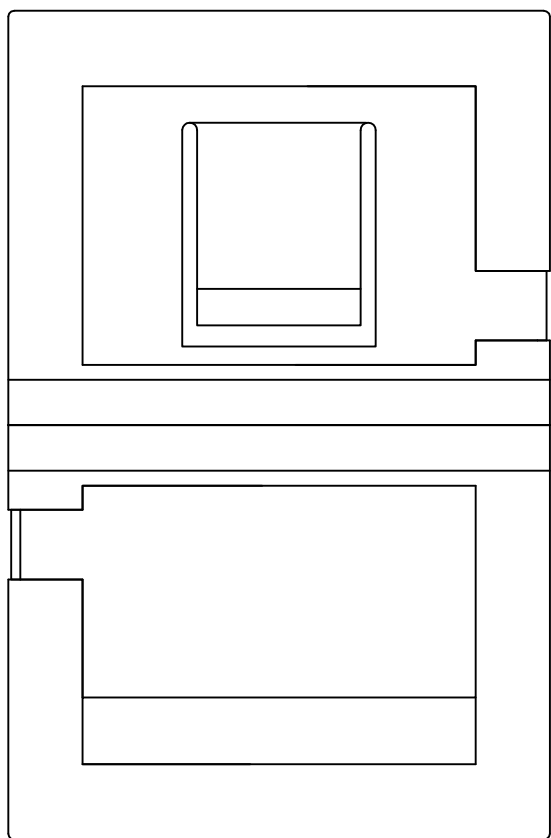
B B

C C

D D

E E

F F



t=1.6
取付穴寸法

【UNIT : mm】

			承認	検図	設計/製図	名称:	ダイヤトレンド株式会社		A3
					溝尻	DFC-SCH-ADP	ダイヤトレンド株式会社		尺度 4:1
記号	日付	改訂履歴					図番: DSM231012-1001	日付: 2023年10月04日	