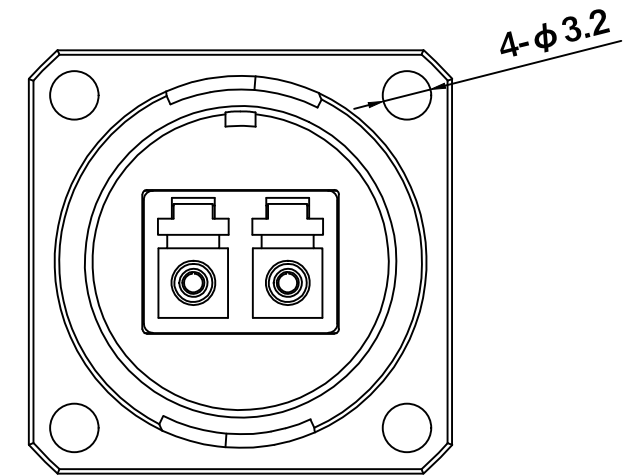
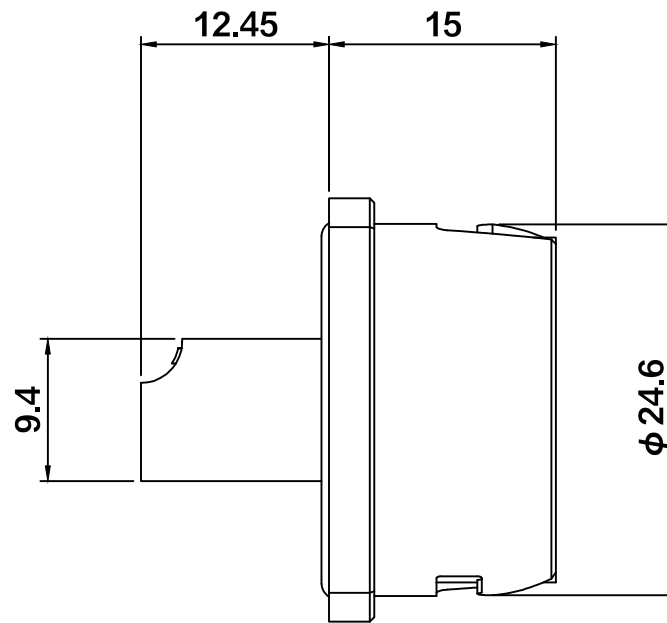
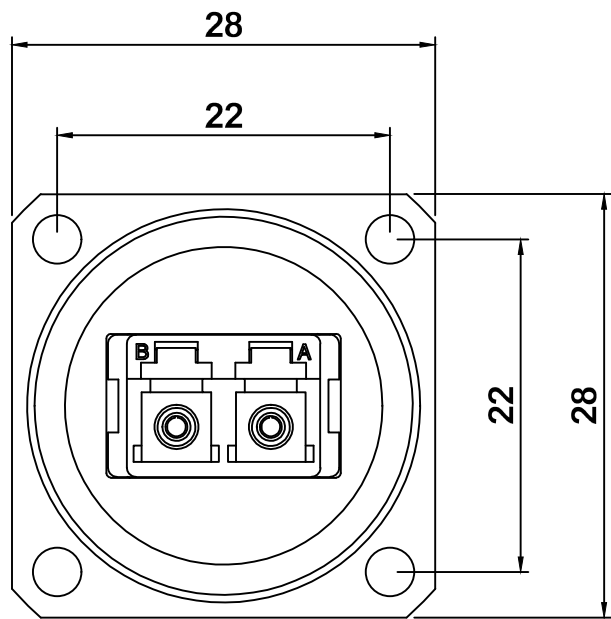
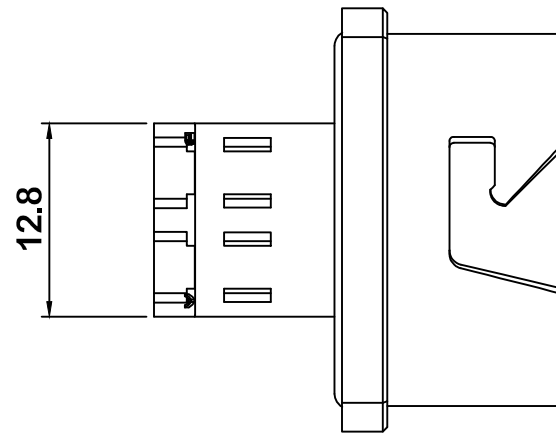


取付穴寸法

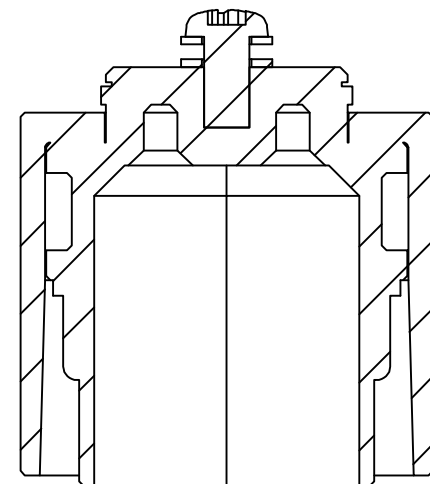
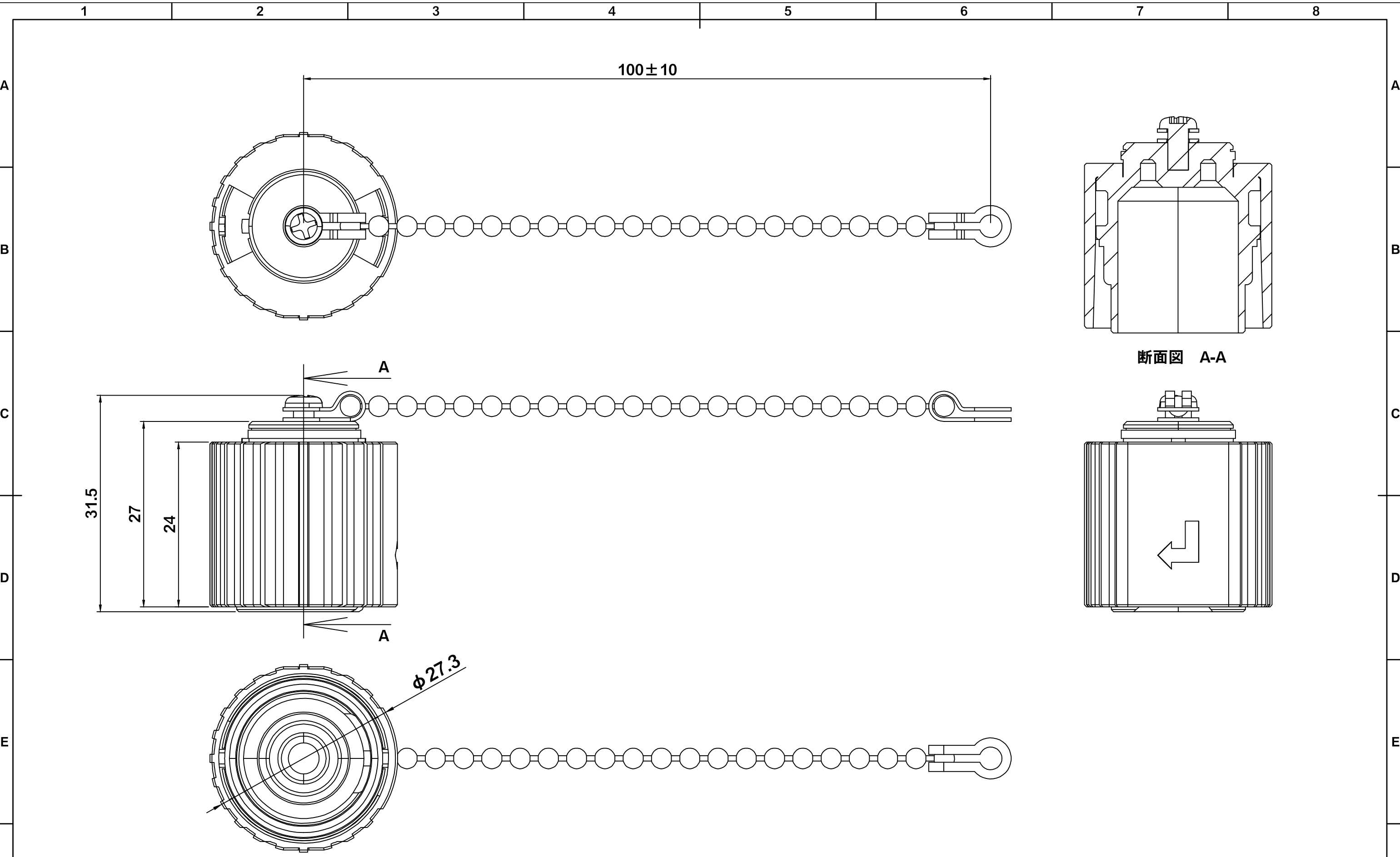


【UNIT : mm】

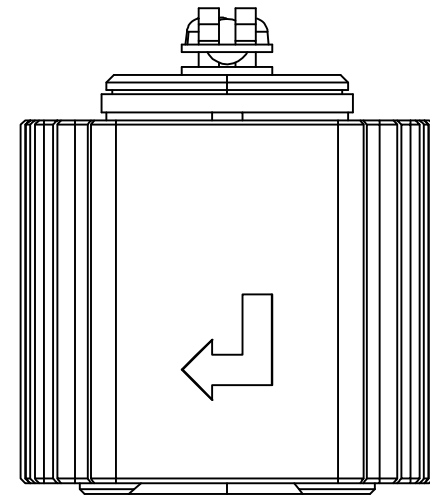
記号	日付	改訂履歴

承認	検図	設計/製図	名称:
		溝尻	DFC-WZLC-RCP

ダイヤトレンド株式会社		A3
図番: DSM231023-1001		尺度 2:1
日付: 2023年10月17日		



断面図 A-A



【UNIT : mm】

		承認	検図	設計/製図	名称:	ダイヤトレンド株式会社		A3
				溝尻	キャップ(チェーン付き)	図番: DSM231014-1001		尺度 2:1
記号	日付	改訂履歴				日付: 2023年10月17日		