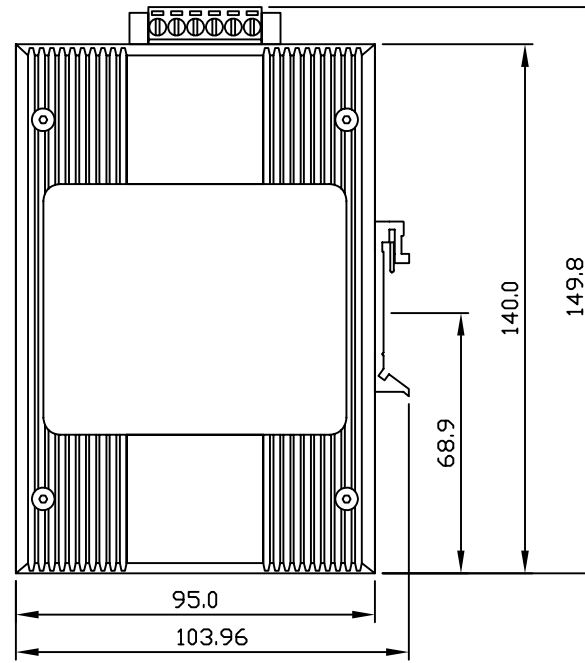
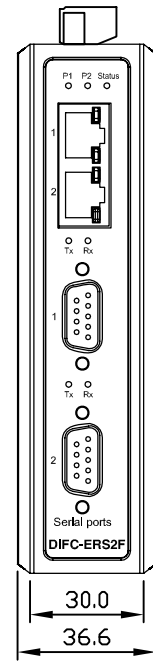
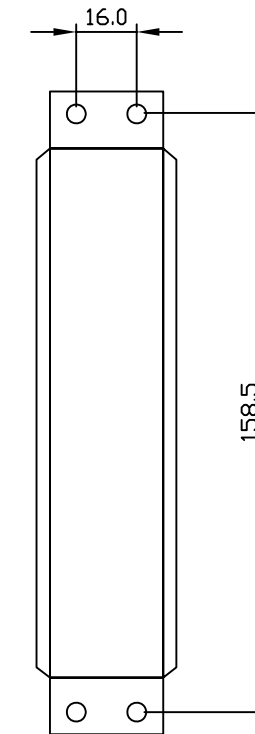
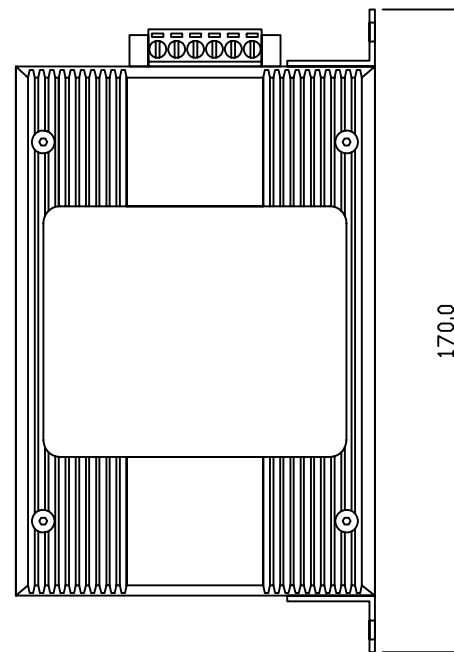
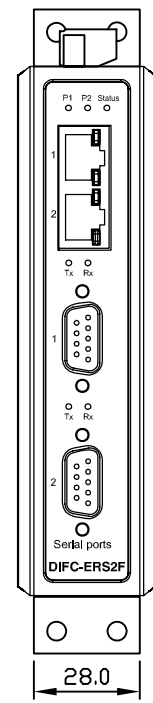


DINレール取り付け



壁掛け取り付け



訂 正		Diatrend Corp.	尺 度	1 / 2	名 称	DIFC-ERS2F	承 認	検 査	図 設	計 製	日 付	2010.9.17