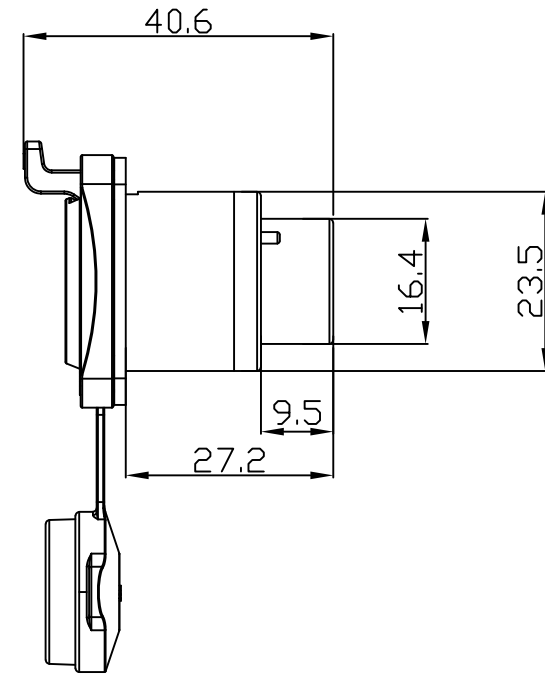
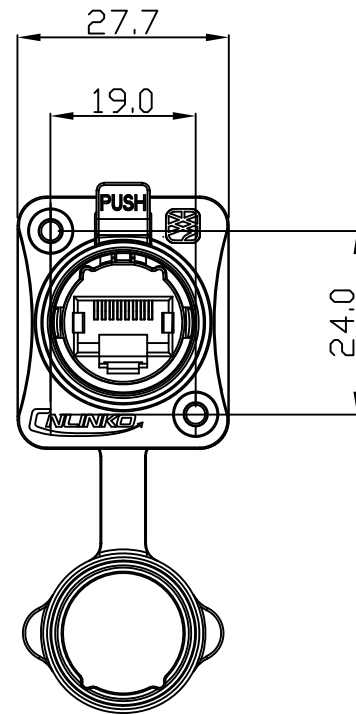
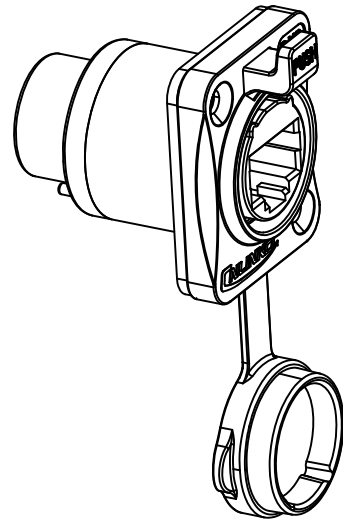
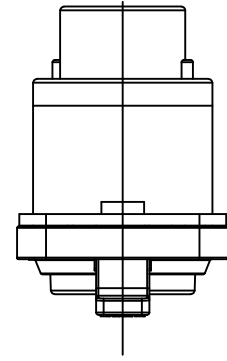
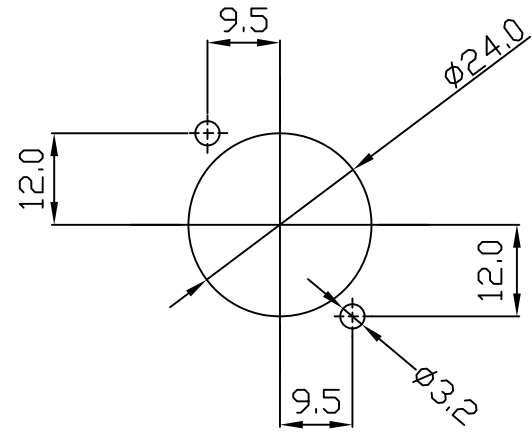


△ パネルカット寸法
 使用可能パネル厚 0.8~10mm



[UNIT : mm]

承認	検図	設計/製図	名称 :
		谷	DES F1
記号	日付	改訂履歴	

ダイヤトレンド株式会社		A 3
図番 : DCG16912-1001		尺度 : 1 : 1
日付 : 2016年09月28日		