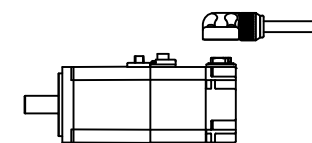
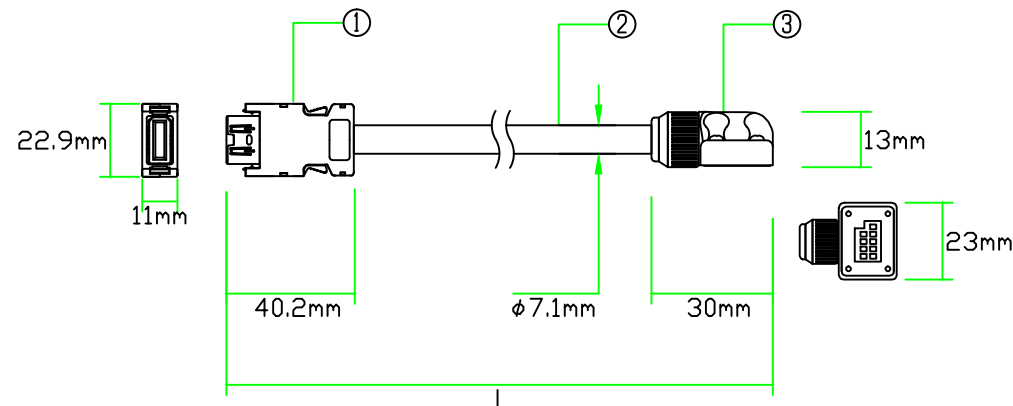


対応モータ

J4用: HG-KR053(B),HG-KR13(B),HG-KR23(B),HG-KR43(B),HG-KR73(B)  
 HG-MR053(B),HG-MR13(B),HG-MR23(B),HG-MR43(B),HG-MR73(B)  
 J3用: HF-KP053(B),HF-KP13(B),HF-KP23(B),HF-KP43(B),HF-KP73(B)  
 HF-MP053(B),HF-MP13(B),HF-MP23(B),HF-MP43(B),HF-MP73(B)  
 JN用: HF-KN053(B),HF-KN13(B),HF-KN23(B),HF-KN43(B)

品名	仕様	メーカー
①コネクタ	36210-0100PL,36310-3200-008	3M
②ケーブル	AWG22×3P ツィストペアシールド	
③コネクタ	1674320-1(2174053-1)	タイコエレクトロニクス



サーボケーブル  
反負荷側引出し図

※三菱MR-J3ENCBL\*\*M-A2-L相当品  
 ※製品全長10m以下

注意：本図面に記載されている情報は予告なく変更される場合があります

製品全長Lに対する公差		ダイヤトレンド株式会社	型式	DSVEN-J3ENA2-***
製品全長	公差		図番	08032902
10m未満	+100mm		日付	14/02/06
10m以上	+全長の3%			