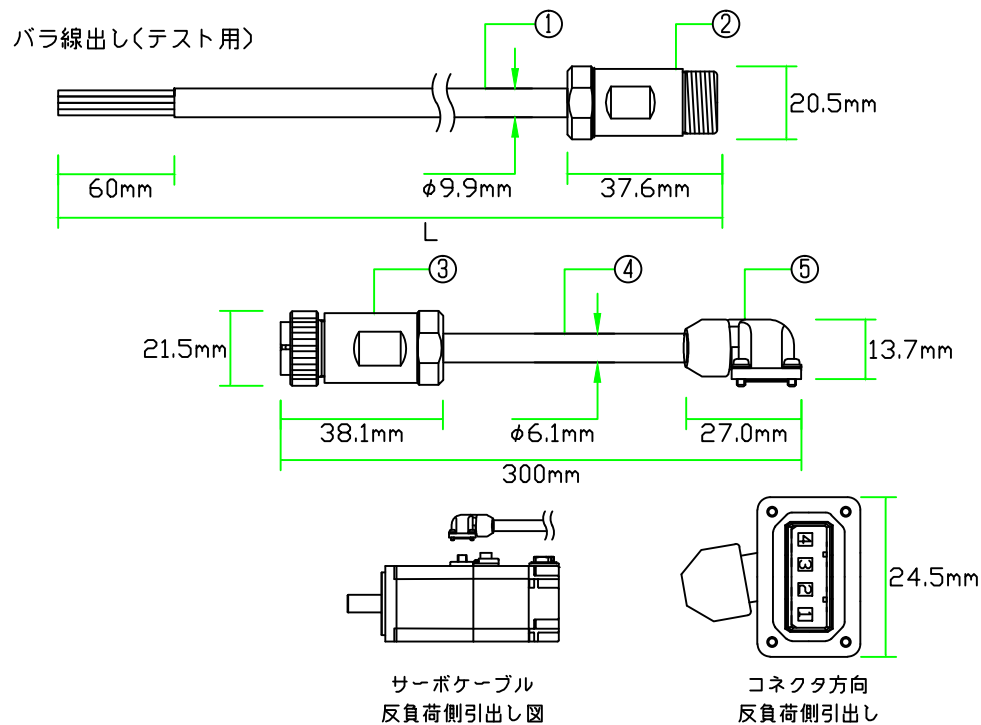


対応モータ

J4用: HG-KR053(B),HG-KR13(B),HG-KR23(B),HG-KR43(B),HG-KR73(B)
 HG-MR053(B),HG-MR13(B),HG-MR23(B),HG-MR43(B),HG-MR73(B)
 J3用: HF-KP053(B),HF-KP13(B),HF-KP23(B),HF-KP43(B),HF-KP73(B)
 HF-MP053(B),HF-MP13(B),HF-MP23(B),HF-MP43(B),HF-MP73(B)
 JN用: HF-KN053(B),HF-KN13(B),HF-KN23(B),HF-KN43(B)

品名	仕様	メーカー
①ケーブル	HRZVV(2586) 16AWG×4C シース黒	ダイヤトレンド
②コネクタ	RM15WTJA-4S(71),JR13WCCA-10(72)	ヒロセ
③コネクタ	RM15WTPZ-4P(71),JR13WCCA-6(72)	ヒロセ
④ケーブル	D3PWCF-18A-4C シース黒	ダイヤトレンド
⑤コネクタ	JN4FT04SJ1-R,ST-TMH-S-C1B-100-(A534G)	日本航空電子



※マークチューブ付属
 ※許容曲げ半径:106.6mm以上

注意: 本図面に記載されている情報は予告なく変更される場合があります

製品全長Lに対する公差		ダイヤトレンド株式会社	型式	DSVPWAP2-12R-***
製品全長	公差		図番	10090207
10m未満	+100mm		日付	14/04/10
10m以上	+全長の3%			