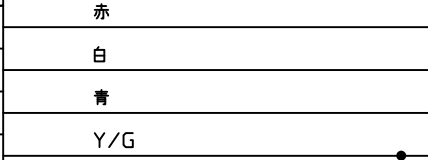


170785-1 (E)	
サーボアンプ J3側	
U	
V	
W	
E	

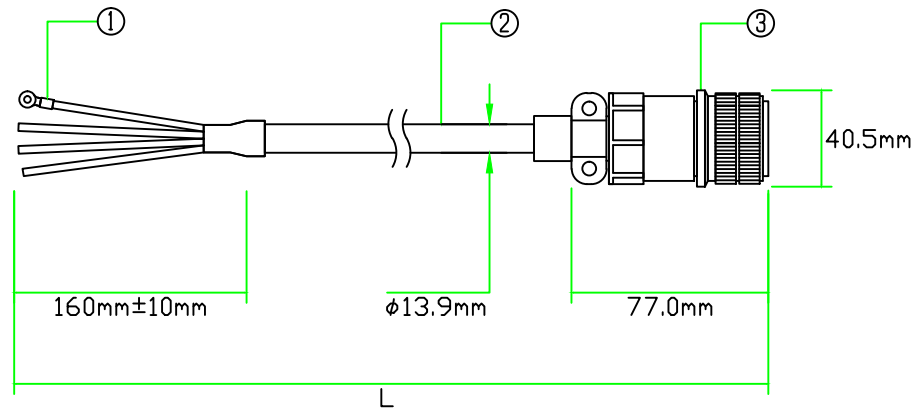


CE05-6A22-23SD-D-BSS	
CE3057-12A-1-D	
モータ側	
A	U
B	V
C	W
D	E(アース)
シェル	E(アース)

注：コネクタ構造によりシェルと短絡

対応モータ  
HC-RP203

品名	仕様	メーカー
①圧着端子	170785-1	タイコエレクトロニクス
②ケーブル	D6PWC-35-4C シース黒	ダイアトレンド
③コネクタ	CE05-6A22-23SD-D-BSS,CE3057-12A-1-D	DDK



- ※マークチューブ付属
- ※許容曲げ半径：ケーブル外径の6倍以上
- ※三菱コネクタMR-PWCNS1相当品使用

注意：本図面に記載されている情報は予告なく変更される場合があります

製品全長Lに対する公差		ダイアトレンド株式会社	型式	DSVPWS1-35N-***
製品全長	公差		図番	07101111
10m未満	+100mm		日付	14/04/10
10m以上	+全長の3%			