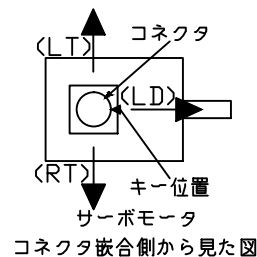
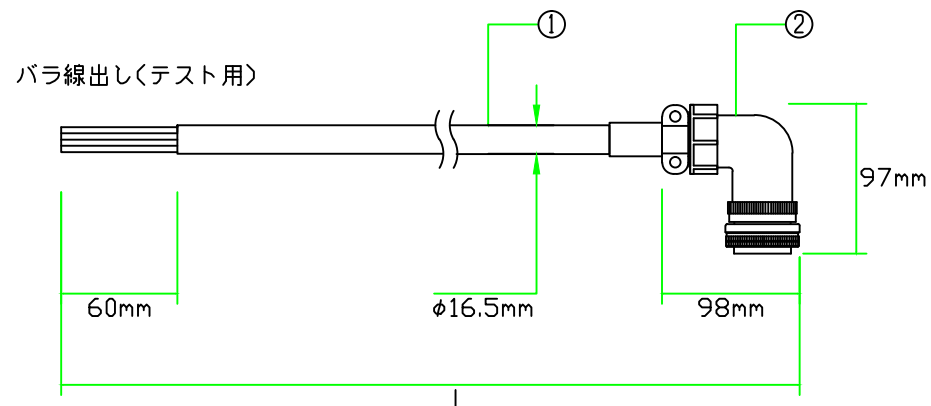


| 品名 | 仕様 | メーカー |
|-------|--------------------------------------|---------|
| ①ケーブル | D6PWC-55-4C シース黒 | ダイヤトレンド |
| ②コネクタ | CE05-8A32-17SD-D-BAS, CE3057-20A-1-D | DDK |
| | | |
| | | |
| | | |
| | | |
| | | |



※ケーブル引出し方向を指定しない場合
反負荷側引出しになります

※ケーブル引出し方向を指定する場合
左図の方向記号を型式の末尾に追加してください
(LD):負荷側 (LT):キー左側方向 (RT):キー右側方向
例:負荷側に指定→DSVPWS3L-55R-***<LD>
※引き出し方向によってはモータや装置へ
干渉する恐れがあるためご注意ください

※マークチューブ付属
※許容曲げ半径：ケーブル外径の6倍以上
※IP67防水機能が必要な場合は別途お問い合わせください

対応モータ

J3用: HF-SP421(B), HF-SP7024(B)
J2S用: HC-SFS7024(B)

注意：本図面に記載されている情報は予告なく変更される場合があります

| | | | | |
|-------------|--------|-------------|----|------------------|
| 製品全長Lに対する公差 | | ダイヤトレンド株式会社 | 型式 | DSVPWS3L-55R-*** |
| 製品全長 | 公差 | | 図番 | 10090227 |
| 10m未満 | +100mm | | 日付 | 14/04/08 |
| 10m以上 | +全長の3% | | | |