

電磁ブレーキ用電源(DC24V)側	
B1	
B2	

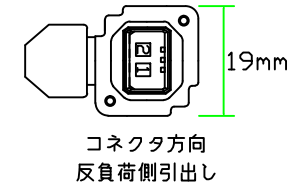
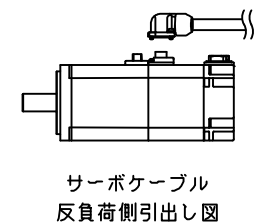
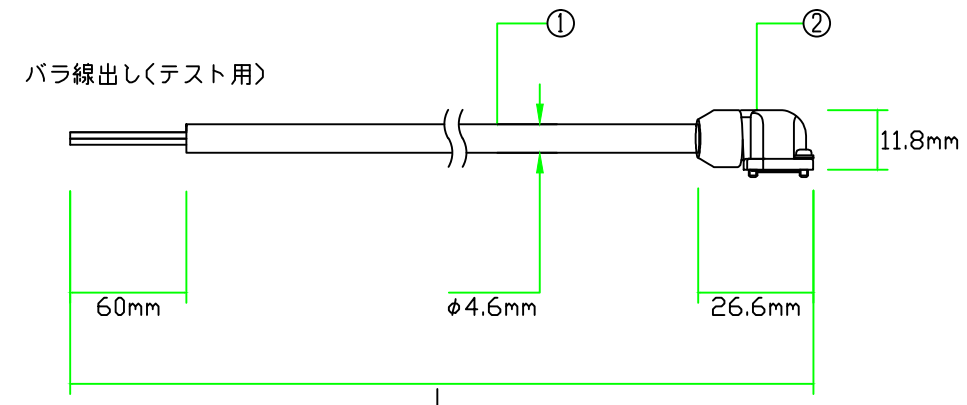
白
黒

JN4FT02SJ1-R	
ST-TMH-S-C1B-100-(A534G)	
モータ側	
1	B1
2	B2

対応モータ

- J4用: HG-KR053B,HG-KR13B,HG-KR23B,HG-KR43B,HG-KR73B
 HG-MR053B,HG-MR13B,HG-MR23B,HG-MR43B,HG-MR73B
 J3用: HF-KP053B,HF-KP13B,HF-KP23B,HF-KP43B,HF-KP73B
 HF-MP053B,HF-MP13B,HF-MP23B,HF-MP43B,HF-MP73B
 JN用: HF-KN053B,HF-KN13B,HF-KN23B,HF-KN43B

品名	仕様	メーカー
①ケーブル	D3PWCF-20A-2C シース黒	ダイアトレンド
②コネクタ	JN4FT02SJ1-R,ST-TMH-S-C1B-100-(A534G)	日本航空電子



- ※マークチューブ付属
- ※許容曲げ半径：ケーブル外径の10倍以上

注意：本図面に記載されている情報は予告なく変更される場合があります

製品全長Lに対する公差	型式	DSVPWA2-05BR-***
製品全長	公差	図番
10m未満	+100mm	09040808
10m以上	+全長の3%	日付
		14/04/10

ダイアトレンド株式会社