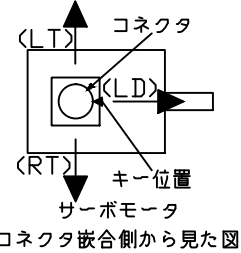
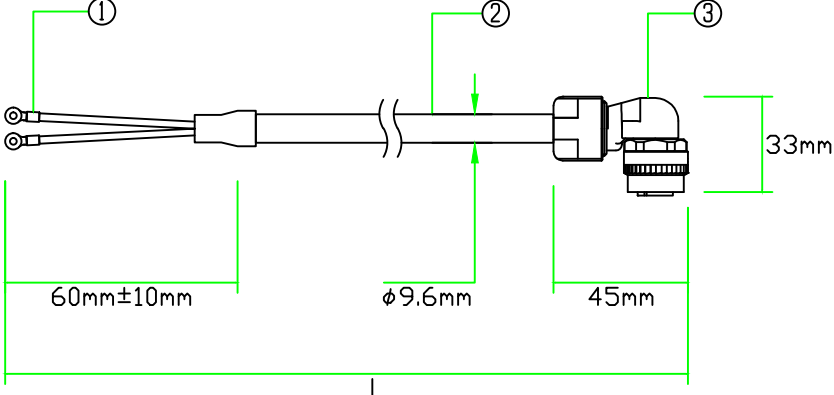


対応モータ

HF-SP51B, HF-SP81B, HF-SP121B, HF-SP201, HF-SP301B, HF-SP421B
 HF-SP52B, HF-SP102B, HF-SP152B, HF-SP202B
 HF-SP352B, HF-SP502B, HF-SP702B
 HF-SP524B, HF-SP1024B, HF-SP1524B, HF-SP2024B
 HF-SP3524B, HF-SP5024B, HF-SP7024B

品名	仕様	メーカー
①圧着端子	VD2-4	日本圧着端子
②ケーブル	D6PWC-12-2C シース黒	ダイアトレンド
③コネクタ	CMV1-AP2S-L, CMV1-#22BSC-S2-100	DDK



※ケーブル引出し方向を指定しない場合
 反負荷側引出しになります
 ※ケーブル引出し方向を指定する場合
 左図の方向記号を型式の末尾に追加してください
 (LD):負荷側 (LT):キー左側方向 (RT):キー右側方向
 例:負荷側に指定→DSVPWB1L-12BM-****(LD)
 ※引き出し方向によってはモータや装置へ
 干渉する恐れがあるためご注意ください

※圧着端子側にマークチューブ付属
 ※許容曲げ半径:ケーブル外径の6倍以上

注意:本図面に記載されている情報は予告なく変更される場合があります

製品全長Lに対する公差		型式 DSVPWB1L-12BM-***	
製品全長	公差	ダイアトレンド株式会社	図番 10090603
10m未満	+100mm		日付 14/04/09
10m以上	+全長の3%		