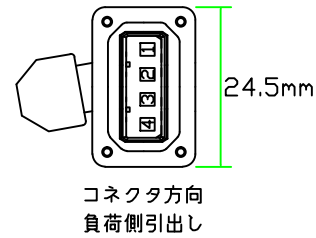
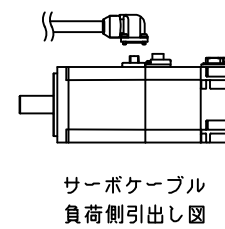
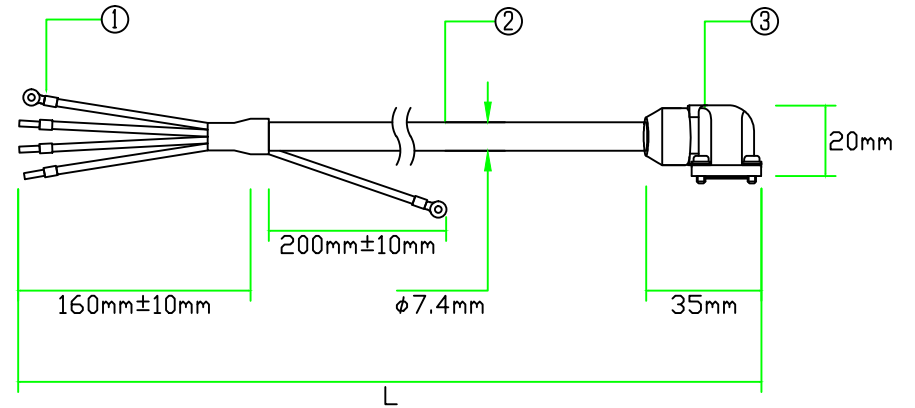


対応モータ

- J4用: HG-KR053(B), HG-KR13(B), HG-KR23(B), HG-KR43(B), HG-KR73(B)  
 HG-MR053(B), HG-MR13(B), HG-MR23(B), HG-MR43(B), HG-MR73(B)  
 J3用: HF-KP053(B), HF-KP13(B), HF-KP23(B), HF-KP43(B), HF-KP73(B)  
 HF-MP053(B), HF-MP13(B), HF-MP23(B), HF-MP43(B), HF-MP73(B)  
 JN用: HF-KN053(B), HF-KN13(B), HF-KN23(B), HF-KN43(B)

品名	仕様	メーカー
①圧着端子	AI1-8RD, VD2-4	
②ケーブル	D3PWC FESB-18A-4C シース黒	ダイアトレンド
③コネクタ	JN4FT04SJ4-R, ST-TMH-S-C1B-100-(A534G)	日本航空電子



※圧着端子側にマークチューブ付属  
 ※許容曲げ半径：ケーブル外径の6倍以上

注意：本図面に記載されている情報は予告なく変更される場合があります

製品全長Lに対する公差		ダイアトレンド株式会社	型式	DSVPWA1-07P-***-ESB
製品全長	公差		図番	11071501
10m未満	+100mm		日付	14/04/10
10m以上	+全長の3%			