

サーボAMP JN,J3,J4側	
E	
U	
V	
W	

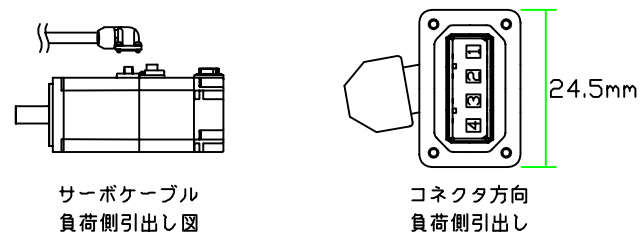
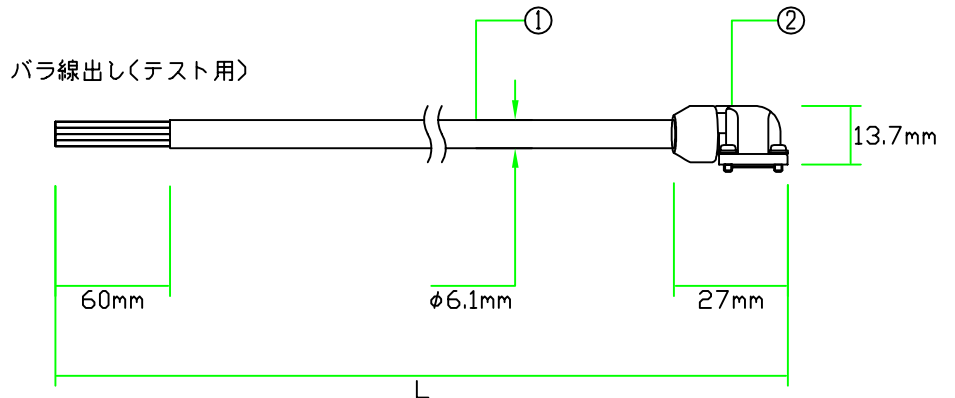
Y/G
赤
白
青

KN4FT04SJ1-R	
ST-TMH-S-C1B-100-(A534G)	
モータ側	
1	E(アース)
2	U
3	V
4	W

対応モータ

J4用: HG-KR053(B),HG-KR13(B),HG-KR23(B),HG-KR43(B),HG-KR73(B)
 HG-MR053(B),HG-MR13(B),HG-MR23(B),HG-MR43(B),HG-MR73(B)
 J3用: HF-KP053(B),HF-KP13(B),HF-KP23(B),HF-KP43(B),HF-KP73(B)
 HF-MP053(B),HF-MP13(B),HF-MP23(B),HF-MP43(B),HF-MP73(B)
 JN用: HF-KN053(B),HF-KN13(B),HF-KN23(B),HF-KN43(B)

品名	仕様	メーカー
①ケーブル	D3PWCFE-18A-4C シース黒	ダイヤトレンド
②コネクタ	KN4FT04SJ1-R,ST-TMH-S-C1B-100-(A534G)	日本航空電子



※マークチューブ付属
 ※許容曲げ半径：ケーブル外径の6倍以上

注意：本図面に記載されている情報は予告なく変更される場合があります

製品全長 L に対する公差	製品全長	公差	ダイヤトレンド株式会社	型式	DSVPWA1-07R-***-E
	10m未満	+100mm		図番	08110702
10m以上	+全長の3%	日付		08/11/07	