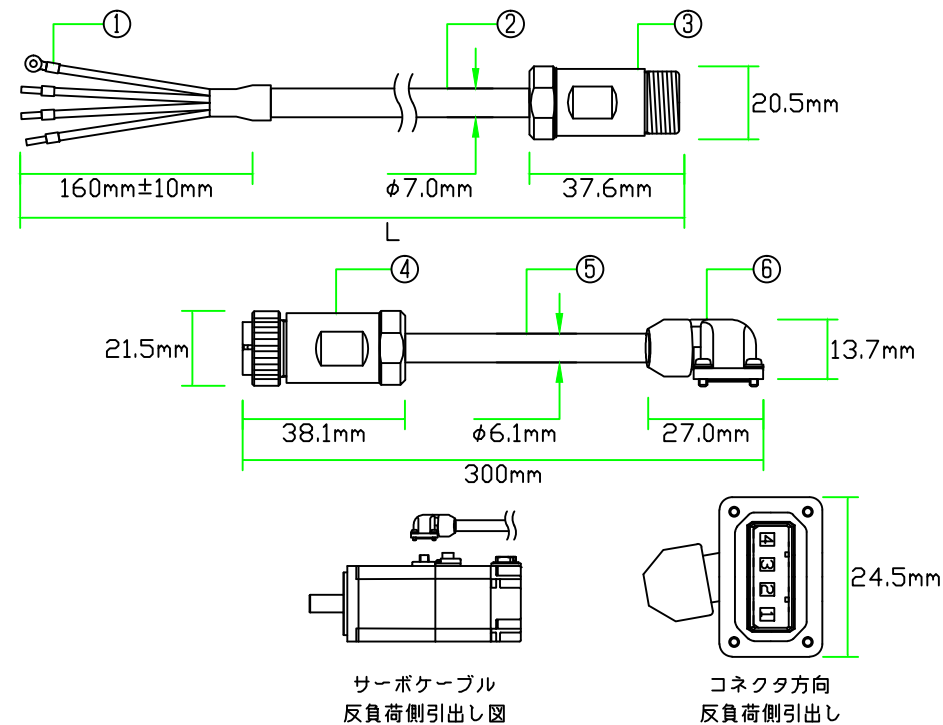


対応モータ

J4用: HG-KR053(B),HG-KR13(B),HG-KR23(B),HG-KR43(B),HG-KR73(B)  
 HG-MR053(B),HG-MR13(B),HG-MR23(B),HG-MR43(B),HG-MR73(B)  
 J3用: HF-KP053(B),HF-KP13(B),HF-KP23(B),HF-KP43(B),HF-KP73(B)  
 HF-MP053(B),HF-MP13(B),HF-MP23(B),HF-MP43(B),HF-MP73(B)  
 JN用: HF-KN053(B),HF-KN13(B),HF-KN23(B),HF-KN43(B)

品名	仕様	メーカー
①圧着端子	VD2-4,AI1.5-8BK	
②ケーブル	RMFEV-D(2517) 17AWG×4C シース黒	
③コネクタ	RM15WTJA-4S(71),JR13WCCA-7(72)	ヒロセ
④コネクタ	RM15WTPZ-4P(71),JR13WCCA-6(72)	ヒロセ
⑤ケーブル	D3PWCF-18A-4C シース黒	ダイヤトレンド
⑥コネクタ	JN4FT04SJ1-R,ST-TMH-S-C1B-100-(A534G)	日本航空電子



※圧着端子側にマークチューブ付属  
 ※許容曲げ半径: 69.3mm以上

注意: 本図面に記載されている情報は予告なく変更される場合があります

製品全長Lに対する公差	公差	ダイヤトレンド株式会社	型式	DSVWPAP2-12P-***-E
製品全長	公差		図番	10090206
10m未満	+100mm		日付	14/04/10
10m以上	+全長の3%			