

VD2-4	
サーボアンプ J2S側	
U	
V	
W	
E	
B1	
B2	

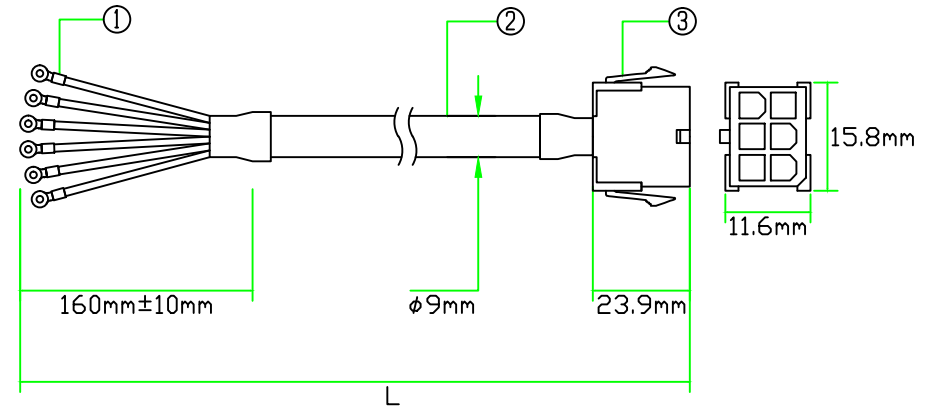
5559-06P-210	
5558-PBT3L	
モータ側	
1	U
2	V
3	W
4	E(アース)
5	B1
6	B2

赤  
白  
黒  
緑  
黄  
茶

対応モータ

HC-KFS053B,HC-KFS13B,HC-KFS23B,HC-KFS43B,HC-KFS73B  
HC-MFS053B,HC-MFS13B,HC-MFS23B,HC-MFS43B,HC-MFS73B  
HC-UFS13B,HC-UFS23B,HC-UFS43B,HC-UFS73B

品名	仕様	メーカー
①圧着端子	VD2-4	日本圧着端子
②ケーブル	AWM2586 600V AWG17×6C シース黒	
③コネクタ	5559-06P-210,5558-PBT3L	MOLEX



※圧着端子側にマークチューブ付属  
※許容曲げ半径：70mm以上  
※三菱コネクタMR-PWCNK2相当品使用

注意：本図面に記載されている情報は予告なく変更される場合があります

製品全長Lに対する公差		ダイヤトレンド株式会社	型式	DSVPWK2-12BM-***-E
製品全長	公差		図番	07122707
10m未満	+100mm		日付	14/04/14
10m以上	+全長の3%			