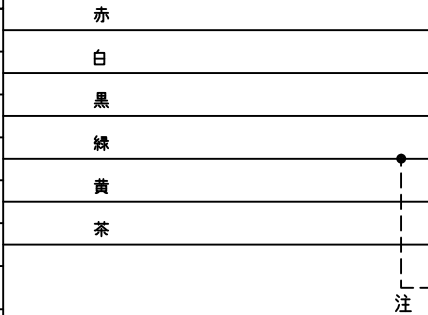


|                   |  |
|-------------------|--|
| AI1.5-8BK (U,V,W) |  |
| VD2-4 (E,B1,B2)   |  |
| サーボンプ J2S,J3,J4側  |  |
| U                 |  |
| V                 |  |
| W                 |  |
| E                 |  |
| B1                |  |
| B2                |  |
|                   |  |
|                   |  |
|                   |  |
|                   |  |
|                   |  |
|                   |  |
|                   |  |
|                   |  |
|                   |  |
|                   |  |
|                   |  |
|                   |  |
|                   |  |
|                   |  |
|                   |  |
|                   |  |
|                   |  |
|                   |  |

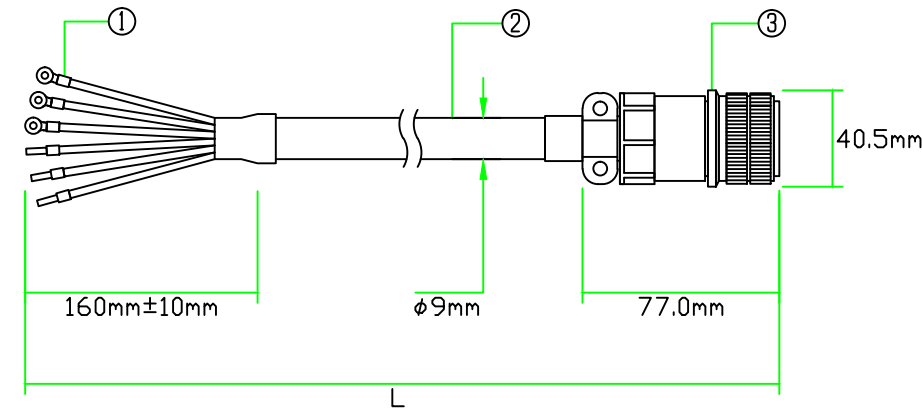


注：コネクタ構造によりシェルと短絡

|                      |        |
|----------------------|--------|
| CE05-6A22-23SD-D-BSS |        |
| CE3057-12A-1-D       |        |
| モータ側                 |        |
| A                    | U      |
| B                    | V      |
| C                    | W      |
| D                    | E<アース> |
| G                    | B1     |
| H                    | B2     |
| シェル                  | E<アース> |
|                      |        |
|                      |        |
|                      |        |
|                      |        |
|                      |        |
|                      |        |
|                      |        |
|                      |        |
|                      |        |
|                      |        |
|                      |        |
|                      |        |
|                      |        |
|                      |        |

対応モータ  
 J4用: HG-UR72B  
 J3用: HC-LP52B, HC-UP72B  
 J2S用: HC-SFS524B, HC-SFS1024B

| 品名    | 仕様                                   | メーカー |
|-------|--------------------------------------|------|
| ①圧着端子 | AI1.5-8BK, VD2-4                     |      |
| ②ケーブル | AWM2586 600V AWG17×6C シース黒           |      |
| ③コネクタ | CE05-6A22-23SD-D-BSS, CE3057-12A-1-D | DDK  |
|       |                                      |      |
|       |                                      |      |
|       |                                      |      |



※圧着端子側にマークチューブ付属  
 ※許容曲げ半径：70mm以上  
 ※三菱コネクタMR-PWCNS1相当品使用

注意：本図面に記載されている情報は予告なく変更される場合があります

|             |        |             |    |                    |
|-------------|--------|-------------|----|--------------------|
| 製品全長Lに対する公差 |        | ダイヤトレンド株式会社 | 型式 | DSVPWS1-12BP-***-E |
| 製品全長        | 公差     |             | 図番 | 07122710           |
| 10m未満       | +100mm |             | 日付 | 14/04/03           |
| 10m以上       | +全長の3% |             |    |                    |