

対応モータ

J4用:HG-RR103B,HG-RR153B,HG-UR152B

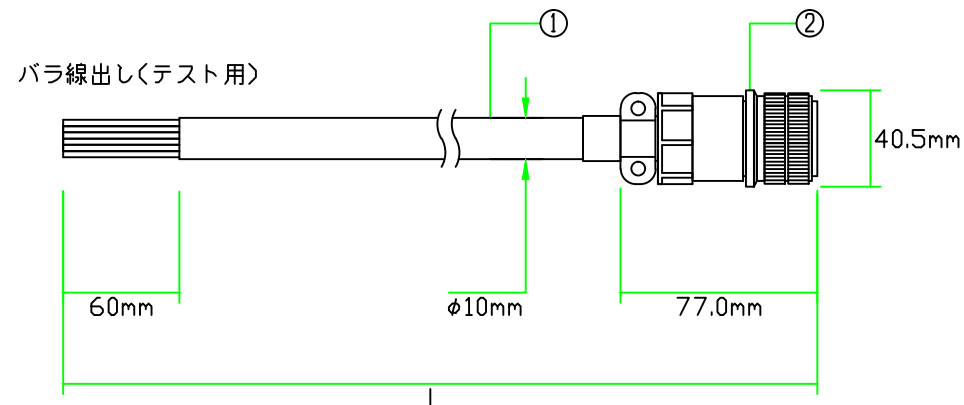
J3用:HC-LP102B,HC-LP152B,HC-RP103B,HC-RP153B,HC-UP152B

J2S用:HC-SFS81B,HC-SFS102B,HC-SFS152B

HC-SFS1524B,HC-SFS103B,HC-SFS153B

HC-LFS102B,HC-LFS152B,HC-RFS103B,HC-RFS153B,HC-UFS152B

品名	仕様	メーカー
①ケーブル	AWM2586 600V AWG15×4C+AWG17×2C シース黒	
②コネクタ	CE05-6A22-23SD-D-BSS,CE3057-12A-2-D	DDK



※マークチューブ付属

※許容曲げ半径：90mm以上

※三菱コネクタMR-PWCNS1相当品使用

注意：本図面に記載されている情報は予告なく変更される場合があります

製品全長Lに対する公差		型式 DSVPWS1-20BR-***-E	
製品全長	公差	ダイアトレンド株式会社	図番
10m未満	+100mm		07122717
10m以上	+全長の3%		日付