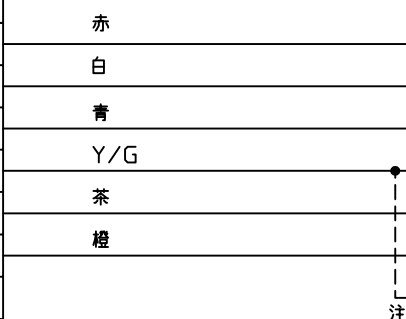


170785-1 (E)	
VD2-4 (B1,B2)	
サーボアンプ J3,J4側	
U	
V	
W	
E	
B1	
B2	

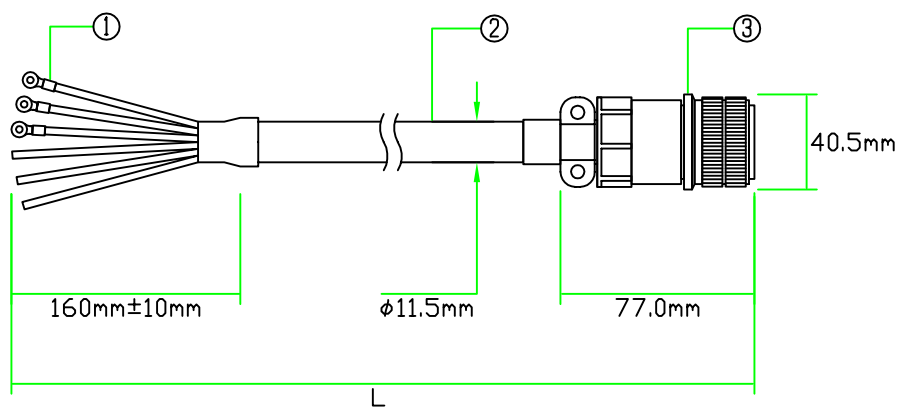


注：コネクタ構造によりシエルと短絡

CE05-6A22-23SD-D-BSS	
CE3057-12A-2-D	
モータ側	
A	U
B	V
C	W
D	E(アース)
G	B1
H	B2
シエル	E(アース)

対応モータ  
 J4用: HG-RR203B  
 J3用: HC-RP203B

品名	仕様	メーカー
①圧着端子	170785-1,VD2-4	
②ケーブル	AWM2586 600V AWG12×4C+AWG17×2C シース黒	
③コネクタ	CE05-6A22-23SD-D-BSS,CE3057-12A-2-D	DDK



- ※マークチューブ付属
- ※許容曲げ半径：110mm以上
- ※B1,B2にAWG17を使用
- ※三菱コネクタMR-PWCNS1相当品使用

注意：本図面に記載されている情報は予告なく変更される場合があります

製品全長Lに対する公差		ダイヤトレンド株式会社	型式	DSVPWS1-35BN-***-E
製品全長	公差		図番	07122722
10m未満	+100mm		日付	07/12/27
10m以上	+全長の3%			