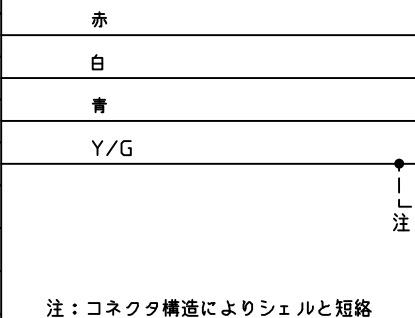


| | |
|--------------------|--|
| | |
| サーボンプ J2S, J3, J4側 | |
| U | |
| V | |
| W | |
| E | |
| | |
| | |
| | |
| | |
| | |
| | |
| | |
| | |
| | |
| | |
| | |
| | |
| | |
| | |
| | |
| | |
| | |
| | |
| | |
| | |
| | |
| | |
| | |

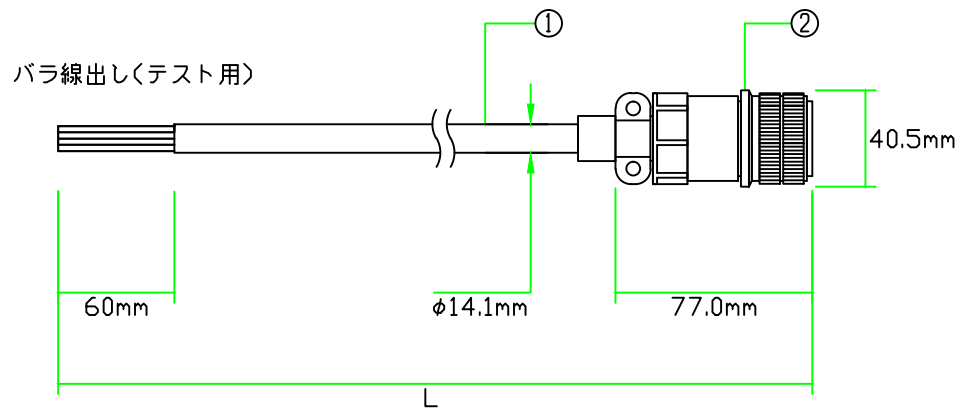


| | |
|----------------------|--------|
| CE05-6A22-23SD-D-BSS | |
| CE3057-12A-1-D | |
| モータ側 | |
| A | U |
| B | V |
| C | W |
| D | E(アース) |
| シェル | E(アース) |
| | |
| | |
| | |
| | |
| | |
| | |
| | |
| | |
| | |
| | |
| | |
| | |
| | |
| | |
| | |
| | |
| | |
| | |
| | |
| | |
| | |
| | |
| | |
| | |

注: コネクタ構造によりシェルと短絡

対応モータ
J4用: HG-RR203
J3用: HC-RP203
J2S用: HC-RFS203

| 品名 | 仕様 | メーカー |
|-------|--------------------------------------|---------|
| ①ケーブル | D6PWCE-12A-4C シース黒 | ダイアトレンド |
| ②コネクタ | CE05-6A22-23SD-D-BSS, CE3057-12A-1-D | DDK |
| | | |
| | | |
| | | |
| | | |
| | | |
| | | |
| | | |



※マークチューブ付属
※許容曲げ半径: ケーブル外径の6倍以上
※三菱コネクタMR-PWCNS1相当品使用

注意: 本図面に記載されている情報は予告なく変更される場合があります

| 製品全長Lに対する公差 | |
|-------------|--------|
| 製品全長 | 公差 |
| 10m未満 | +100mm |
| 10m以上 | +全長の3% |

| | | |
|-------------|----|-------------------|
| ダイアトレンド株式会社 | 型式 | DSVPWS1-35R-***-E |
| | 図番 | 07122726 |
| | 日付 | 14/04/04 |