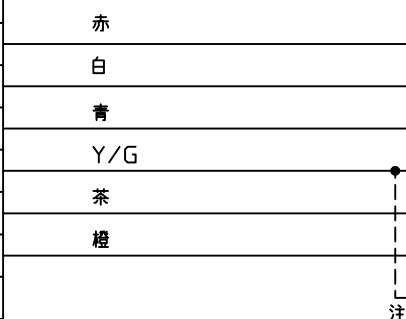


サーボアンプ J2S, J3, J4側	
U	
V	
W	
E	
B1	
B2	

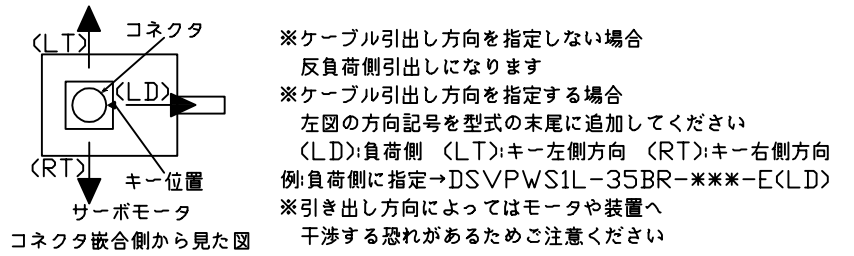
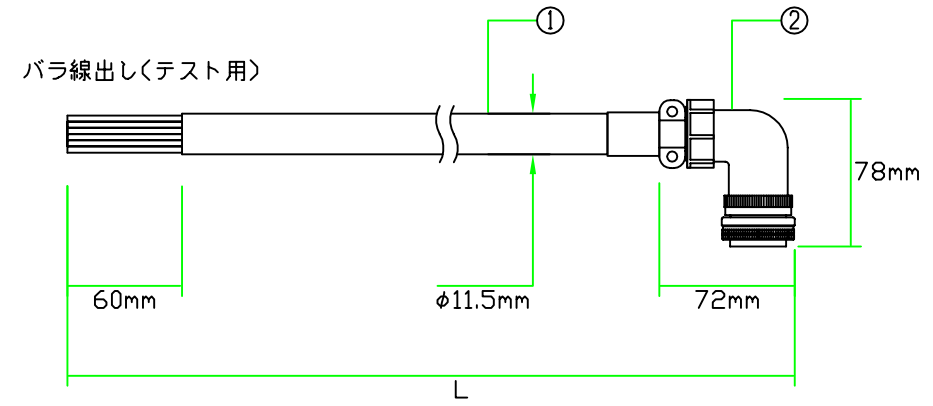


注: コネクタ構造によりシェルと短絡

CE05-8A22-23SD-D-BAS	
CE3057-12A-2-D	
モータ側	
A	U
B	V
C	W
D	E(アース)
G	B1
H	B2
シェル	E(アース)

対応モータ
 J4用: HG-RR203B
 J3用: HC-RP203B
 J2S用: HC-RFS203B

品名	仕様	メーカー
①ケーブル	AWM2586 600V AWG12×4C+AWG17×2C シース黒	
②コネクタ	CE05-8A22-23SD-D-BAS, CE3057-12A-2-D	DDK



※マークチューブ付属
 ※許容曲げ半径: 110mm以上

注意: 本図面に記載されている情報は予告なく変更される場合があります

製品全長Lに対する公差	
製品全長	公差
10m未満	+100mm
10m以上	+全長の3%

ダイヤトレンド株式会社	型式	DSVPWS1L-35BR-***-E
	図番	10090622
	日付	10/09/06