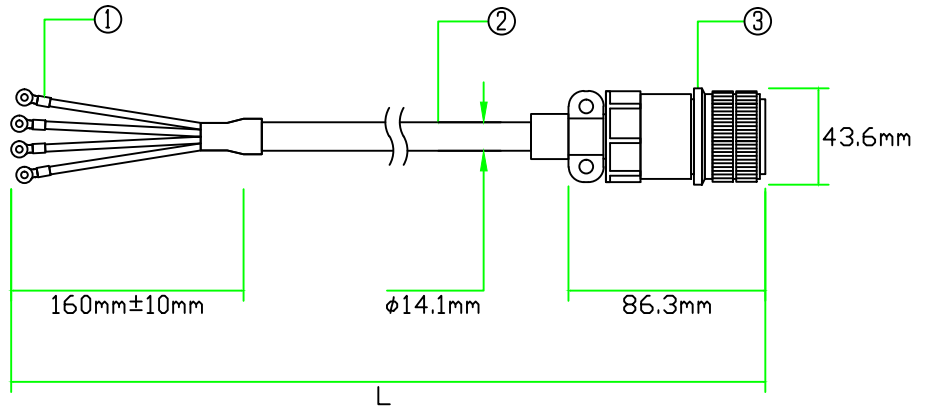


| 品名    | 仕様                                  | メーカー        |
|-------|-------------------------------------|-------------|
| ①圧着端子 | 170785-1                            | タイコエレクトロニクス |
| ②ケーブル | D6PWCE-12A-4C シース黒                  | ダイヤトレンド     |
| ③コネクタ | CE05-6A24-10SD-D-BSS,CE3057-16A-2-D | DDK         |
|       |                                     |             |
|       |                                     |             |
|       |                                     |             |
|       |                                     |             |



対応モータ

HC-SFS301(B),HC-SFS352(B),HC-SFS353(B)  
HC-LFS202(B),HC-UFS202(B)

※圧着端子側にマークチューブ付属  
※許容曲げ半径：ケーブル外径の6倍以上  
※三菱コネクタMR-PWCNS2相当品使用

注意：本図面に記載されている情報は予告なく変更される場合があります

|             |        |             |    |                   |
|-------------|--------|-------------|----|-------------------|
| 製品全長Lに対する公差 |        | ダイヤトレンド株式会社 | 型式 | DSVPWS2-35M-***-E |
| 製品全長        | 公差     |             | 図番 | 07122730          |
| 10m未満       | +100mm |             | 日付 | 14/04/04          |
| 10m以上       | +全長の3% |             |    |                   |