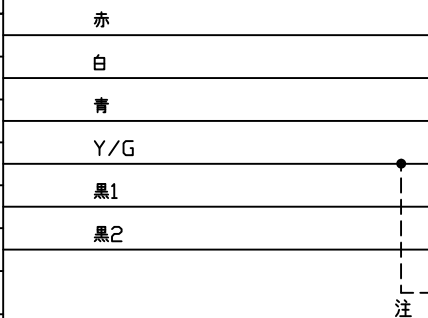


サーボアンプ J2S,J3,J4側	
U	
V	
W	
E	
B1	
B2	

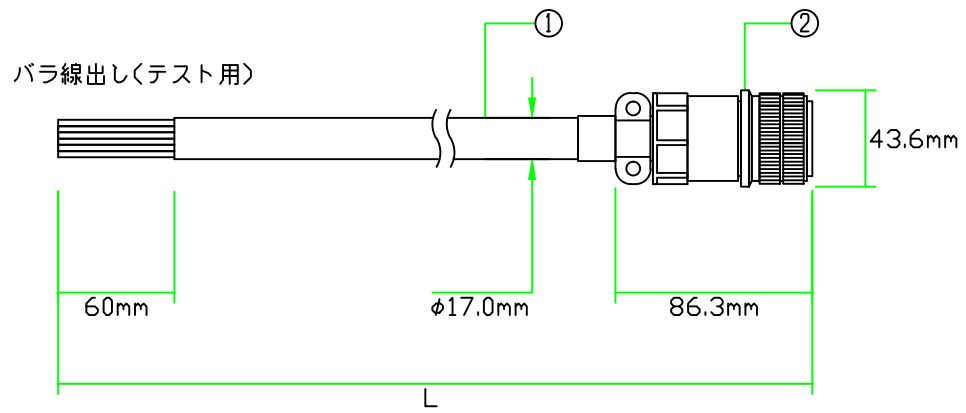


注：コネクタ構造によりシェルと短絡

CE05-6A24-10SD-D-BSS	
CE3057-16A-1-D	
モータ側	
A	U
B	V
C	W
D	E<アース>
E	B1
F	B2
シェル	E<アース>

対応モータ
 J4用:HG-RR353B,HG-RR503B
 J3用:HC-RP353B,HC-RP503B
 J2S用:HC-RFS353B,HC-RFS503B

品名	仕様	メーカー
①ケーブル	D6PWCE-10A-6CF シース黒	ダイヤトレンド
②コネクタ	CE05-6A24-10SD-D-BSS,CE3057-16A-1-D	DDK



※マークチューブ付属
 ※許容曲げ半径：ケーブル外径の6倍以上
 ※三菱コネクタMR-PWCNS2相当品使用

注意：本図面に記載されている情報は予告なく変更される場合があります

製品全長Lに対する公差	
製品全長	公差
10m未満	+100mm
10m以上	+全長の3%

ダイヤトレンド株式会社	型式	DSVPWS2-55BR-***-E
	図番	08072404
	日付	14/04/04