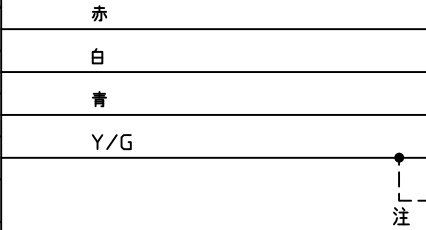


170785-1	
サーボアンプ J2S,J3,J4側	
U	
V	
W	
E	



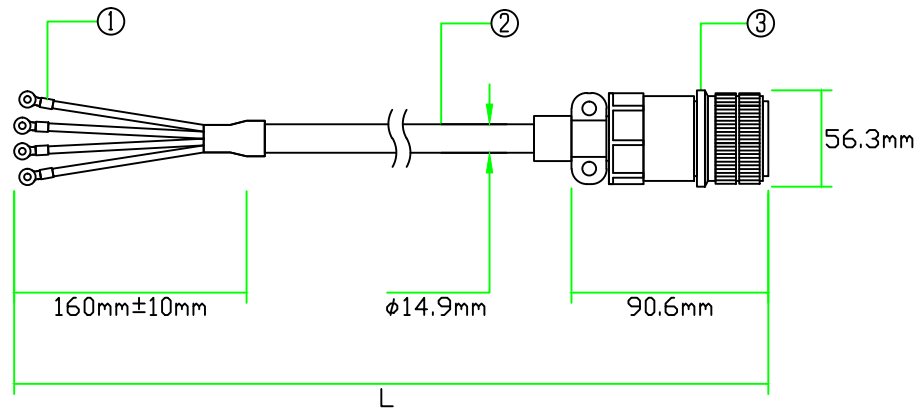
注：コネクタ構造によりシェルと短絡

CE05-6A32-17SD-D-BSS	
CE3057-20A-1-D	
モータ側	
A	U
B	V
C	W
D	E<アース>
シェル	E<アース>

対応モータ

- J4用: HG-SR421(B),HG-SR7024(B)
- J3用: HF-SP421(B),HF-SP7024(B),HF-JP7034(B)
- J2S用: HC-SFS7024(B)

品名	仕様	メーカー
①圧着端子	170785-1	タイコエレクトロニクス
②ケーブル	D6PWCE-10A-4C シース黒	ダイアトレンド
③コネクタ	CE05-6A32-17SD-D-BSS,CE3057-20A-1-D	DDK



- ※圧着端子側にマークチューブ付属
- ※許容曲げ半径：ケーブル外径の6倍以上
- ※三菱コネクタMR-PWCNS3相当品使用
- ※IP67防水機能が必要な場合は別途お問い合わせください

注意：本図面に記載されている情報は予告なく変更される場合があります

製品全長Lに対する公差	
製品全長	公差
10m未満	+100mm
10m以上	+全長の3%

ダイアトレンド株式会社	型式	DSVPWS3-55M-***-E
	図番	07122735
	日付	14/04/04