

R22-6	
サーボアンプ J3, J4側	
U	
V	
W	
E	

赤
白
黒
緑

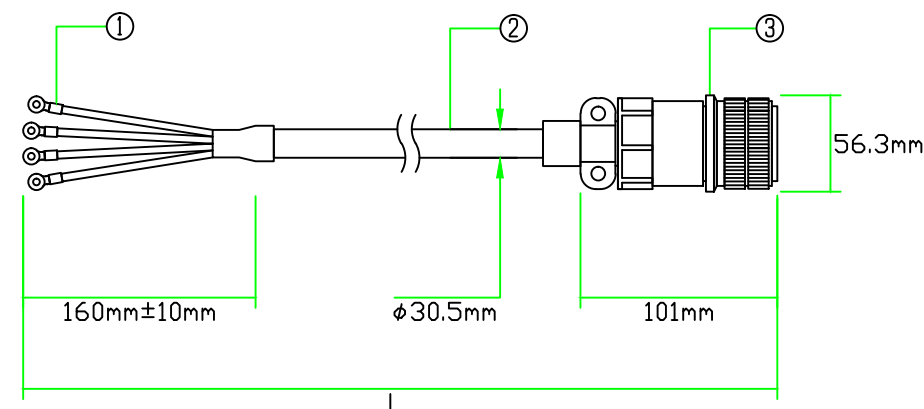
●
└
└
注

注：コネクタ構造によりシェルと短絡

CE05-6A32-17SD-D	
CE05-32BS-S-D-DB, CE3057-24A-1-D	
モータ側	
A	U
B	V
C	W
D	E<アース>
シェル	E<アース>

対応モータ
J4用: HG-JR11K1M(B), HG-JR15K1M(B)
J3用: HF-JP11K1M(B), HF-JP15K1M(B)

品名	仕様	メーカー
①圧着端子	R22-6	日本圧着端子
②ケーブル	VCT531XX 22SQ-4C	
③コネクタ	CE05-6A32-17SD-D, CE05-32BS-S-D-DB, CE3057-24A-1-D	DDK



※圧着端子側にエンドキャップ付属
※許容曲げ半径：ケーブル外径の7.5倍以上

注意：本図面に記載されている情報は予告なく変更される場合があります

製品全長Lに対する公差		ダイヤトレンド株式会社	型式	DSVPWS3X-220M6-***-E
製品全長	公差		図番	14022704
10m未満	+100mm		日付	14/02/27
10m以上	+全長の3%			