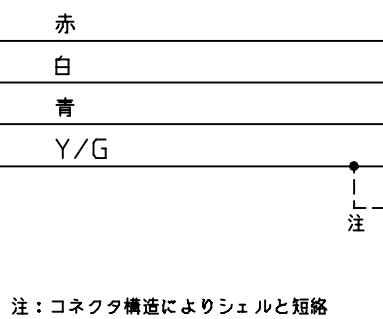


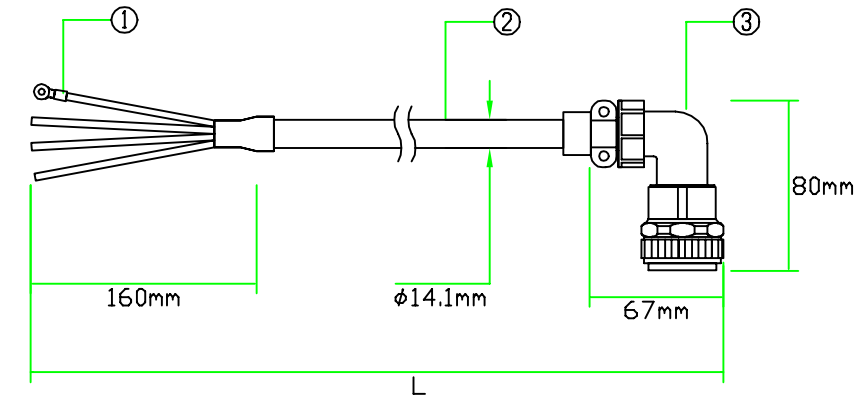
34853 (E)	
サーボアンプ J3,J4側	
U	
V	
W	
E	



JL04V-8A22-22SE-EBH-R	
JL04-2022CK(14)-R	
モータ側	
A	U
B	V
C	W
D	E
シールド	E

対応モータ  
 J4用: HG-SR301(B),HG-SR352(B)  
 J3用: HF-SP301(B),HF-SP352(B)

品名	仕様	メーカー
①圧着端子	34853	タイコエレクトロニクス
②ケーブル	D6PWCE-12A-4C シース黒	ダイヤトレンド
③コネクタ	JL04V-8A22-22SE-EBH-R、JL04-2022CK(14)-R	日本航空電子



コネクタ  
(LT) (LD) (RT)  
キー位置  
サーボモータ  
コネクタ嵌合側から見た図

- ※ケーブル引出し方向を指定しない場合  
反負荷側引出しになります
- ※ケーブル引出し方向を指定する場合  
左図の方向記号を型式の末尾に追加してください  
(LD):負荷側 (LT):キー左側方向 (RT):キー右側方向  
例:負荷側に指定→DSVPWS5L-35N-\*\*\*-E(LD)
- ※引き出し方向によってはモータや装置へ  
干渉する恐れがあるためご注意ください

※マークチューブ付属  
 ※許容曲げ半径：ケーブル外径の6倍以上

注意：本図面に記載されている情報は予告なく変更される場合があります

製品全長に対する公差	ダイヤトレンド株式会社	型式	DSVPWS5L-35N-***-E
製品全長		公差	10090642
10m未満	+300mm	日付	14/04/09
10m以上	+全長の3%		